

**МЕТОДИКА ОЦЕНКИ И КЛЮЧИ  
ВЫПОЛНЕННЫХ ОЛИМПИАДНЫХ ЗАДАНИЙ  
ТЕОРЕТИЧЕСКОГО ТУРА**  
регионального этапа всероссийской олимпиады школьников  
по труду (технологии)

**9 класс**

**2024-2025 учебный год**

**Профиль «Техника, технологии и техническое творчество»**

**Москва 2025 г.**

По теоретическому туру максимальная оценка результатов участника 9 класса определяется арифметической суммой всех баллов, полученных за выполнение заданий и не должна превышать **30 баллов**.

Каждый ответ оценивается либо как правильный (полностью совпадает с ключом), либо как неправильный (отличается от ключа или отсутствует).

Каждый правильный ответ имеет свой вес: 0,5 балла, 1 балл, 1,5 балла, 2 балла.

Творческое задание оценивается в совокупности 5 баллами.

### *Общая часть*

1. ОТВЕТ (0,5 балла): **б, г**

2. ОТВЕТ (1 балла): **1 — Б; 2 — Г; 3 — А; 4 — В.**

Примечание: 0,5 балла можно поставить, если указаны два верных соответствия — в паре «1», «2» или в паре «3», «4».

3. ОТВЕТ (1 балл):

1. Проводники	2. Полупроводники	3. Диэлектрики
алюминий, латунь, медь	германий, кремний, селен	асбест, сланца, стекло, фарфор

Примечание: За каждое совпадение по 0,1 балла.

4. ОТВЕТ (0,5 балла):  **$54 \times 20 \times 42,8$**

5. ОТВЕТ и РЕШЕНИЕ: (2 балла):

**Оценка задания:**

Примечание: 1 б. можно поставить, если даны верные ответы по пп. 1, 2.

1 б. можно поставить, если дан верный ответ по п. 3.

1 – Более выгодный объект налогообложения для ООО «А» – «**доходы**»

2 – Прибыль ООО «А» от продажи 1 тыс. ед. товара «Т» после уплаты налогов по наиболее выгодной ставке – **61 тыс. руб.**

3 – Прибыль ИП «Б» от перепродажи 1 тыс. ед. товара «Т» после уплаты НПД – **40,6 тыс. руб.**

**РЕШЕНИЕ:**

1 – Выручка ООО «А» =  $150 \times 1000 = 150$  тыс. руб.

Если объект налогообложения «доход», то налог  $6\% = 150\,000 \times 6 / 100 = 9$  тыс. руб.

Если объект налогообложения «доход минус расход», то налог  $15\% = (150\,000 - 80\,000) \times 15 / 100 = 10,5$  тыс. руб.

Расход 80 тыс. руб. получили путем сложения производственных расходов и затрат на реализацию ( $70\,000 + 10 \times 1000 = 80\,000$ ).

Т.к. 9 тыс. руб. < 10,5 тыс. руб., то объект налогообложения «доход» более выгоден для ООО «А».

2 – Прибыль ООО «А» от продажи 1 тыс.ед. товара «Т» до уплаты налога по УСН =  $150\,000 - 80\,000 = 70$  тыс. руб.

Расход 80 000 получили путем сложения производственных расходов и затрат на реализацию ( $70\,000 + 10 \times 1000 = 80\,000$ ).

Прибыль ООО «А» от продажи 1 тыс.ед. товара «Т» после уплаты налога по УСН (объект «доход», ставка 6%) =  $70\,000 - 9\,000 = 61$  тыс. руб.

3 – Доход от физлиц =  $650 \times 200 = 130$  тыс. руб.

НПД от сделок с физлицами =  $130\,000 \times 4 / 100 = 5,2$  тыс. руб.

Доход от юрлиц =  $350 \times 200 = 70$  тыс. руб.

НПД от сделок с юрлицами =  $70\,000 \times 6 / 100 = 4,2$  тыс. руб.

Сумма НПД =  $5\,200 + 4\,200 = 9,4$  тыс. руб.

Прибыль ИП «Б» от перепродажи 1 тыс.ед. товара «Т» до уплаты НПД =  $200\,000 - 150\,000 = 50$  тыс. руб.

Прибыль ИП «Б» от перепродажи 1 тыс.ед. товара «Т» после уплаты НПД =  $50\,000 - 9\,400 = 40,6$  тыс. руб.

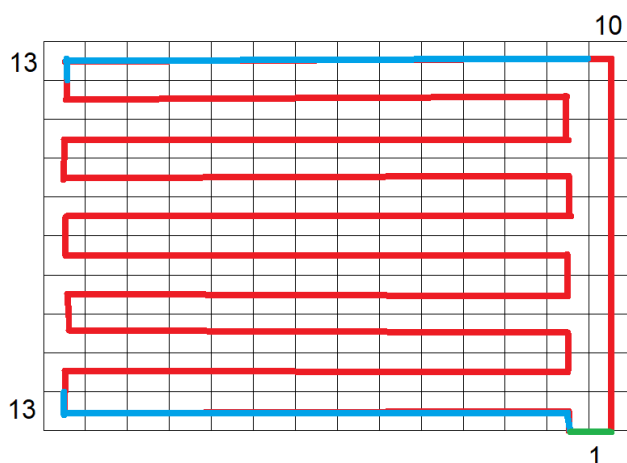
6. ОТВЕТ (1 балл): **1, 2, 3, 5**

Примечание: За каждое совпадение по 0,25 балла

7. ОТВЕТ (1,5 балла): **В4**

**РЕШЕНИЕ.**

Представим, что коптер перемещается над квадратами со стороной 100 м.



Путь, который надо пролететь над лесом, составляет примерно  $(10 \times 13 + 10 + 1) \times 0,1 \text{ км} = 14,1 \text{ км}$ .

Чтобы пролететь за 20 минут потребуется коптер со скоростью не меньше  $v = 14,1 / (20/60) = 42,3 \text{ км/ч}$ .

Рассмотрим вариант В.

Коптер со скоростью 45 км/ч пролетит за время

$t = 14,1 / 45 = 0,31(3) \text{ ч} = 18,8 \text{ мин}$

Время полета = емкость / потребление

Емкость = потребление \* время полета =  $57 * 18,8 / 60 = 17,86$  Ач

Это соответствует аккумулятору 4.

8. ОТВЕТ(0,5 балла): КИБЕРСЛЕДОВАТЕЛЬ

*Специальная часть*

9. Ответ: б) продольной - (1 балл)

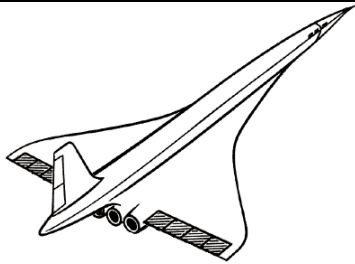
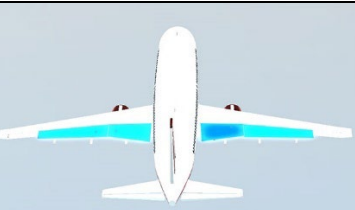
10. Ответ: Ремённая, Фрикционная, Цепная (1 балл)

11. Ответ: Дифференциал. (1 балл)

12. Ответ: Для нарезания (изготовления) цилиндрических зубчатых колес (1,5 балла)

13. Ответ: е) обшивка, з) стрингеры, г) лонжероны, ж) стенки, д) нервюры, л) шпангоуты, (1,5 балла по 0,25 балла за каждый правильный ответ. При наличии не правильного ответа вычитать 0.25 балла)

14. Ответ:


1		д	Элероны
2		г	Элевоны

(1 балл)

15. Ответ: лазерный дальномер (лазерный лидар, лидар) (0,5 балла)

16. Ответ: г) Это процесс вакуумной формовки (1 балл)

17. Ответ: (1 балл)

1		б	Беспилотное воздушное судно самолетного типа
---	---	---	--

2		д	Конвертопланы
3		г	Вертолетный тип
4		в	Беспилотные воздушные суда мультироторного типа
5		а	Аэростаты

18. Ответ: .ВАК + все – основные файлы САПР, а это добавочный файл резервной копии (1 балл)

19. Ответ: А. Прим.: п.5.26 При нанесении нескольких параллельных размерных линий на небольшом расстоянии друг от друга размерные числа над ними рекомендуется располагать в шахматном порядке; (0,5 балла)

20. Ответ: Штангенрейсмас; (1 балл)

21. Ответ: аналогия; инверсия; эмпатия; фантазия  
(источник: <https://djvu.online/file/AMaMPL9JVOM2i>) (1 балл)

22: Ответ: (1 балл)

- а) Электромагнитный стол
- б) Механические машинные тиски
- в) Машинные тиски с электроприводом

23. Ответ: а) Шабрение (1 балл)

24. Ответ: Внеплановый инструктаж (1 балл)

25. Ответ: в. 1553 (1 балл)