

**ВСЕРОССИЙСКАЯ ОЛИМПИАДА ШКОЛЬНИКОВ  
ПО ТРУДУ (ТЕХНОЛОГИИ)  
2024/2025 УЧЕБНЫЙ ГОД  
МУНИЦИПАЛЬНЫЙ ЭТАП  
ПРОФИЛЬ «ТЕХНИКА, ТЕХНОЛОГИЯ И ТЕХНИЧЕСКОЕ  
ТВОРЧЕСТВО»  
ТЕОРЕТИЧЕСКИЙ ТУР  
ВОЗРАСТНАЯ ГРУППА: 9 КЛАСС**

Уважаемый участник олимпиады! Вам предстоит выполнить теоретические и тестовые задания. **Время выполнения заданий теоретического тура 90 минут.** Выполнение тестовых заданий целесообразно организовать следующим образом:

- не спеша, внимательно прочитайте тестовое задание;
- определите, какой из предложенных вариантов ответа наиболее верный и полный;
- напишите букву, соответствующую выбранному Вами ответу в бланк ответов;
- продолжайте, таким образом, работу до завершения выполнения тестовых заданий;
- после выполнения всех предложенных заданий еще раз удостоверьтесь в правильности ваших ответов;
- если потребуется корректировка выбранного Вами варианта ответа, то неправильный вариант ответа зачеркните крестиком, и рядом напишите новый.

Выполнение теоретических (письменных, творческих) заданий целесообразно организовать следующим образом:

- не спеша, внимательно прочитайте задание и определите, наиболее верный и полный ответ;
- отвечая на теоретический вопрос, обдумайте и сформулируйте конкретный ответ только на поставленный вопрос;
- если Вы выполняете задание, связанное с заполнением таблицы или схемы, не старайтесь детализировать информацию, вписывайте только те сведения или данные, которые указаны в вопросе;
- особое внимание обратите на задания, в выполнении которых требуется выразить Ваше мнение с учетом анализа ситуации или поставленной проблемы. Внимательно и вдумчиво определите смысл вопроса и логику ответа (последовательность и точность изложения). Отвечая на вопрос, предлагайте свой вариант решения проблемы, при этом ответ должен быть кратким, но содержать необходимую информацию;
- после выполнения всех предложенных заданий еще раз удостоверьтесь в правильности выбранных Вами ответов и решений.

Предупреждаем Вас, что:

– при оценке тестовых заданий, где необходимо определить один правильный ответ, 0 баллов выставляется за неверный ответ и в случае, если участником отмечены несколько ответов (в том числе правильный), или все ответы;

– при оценке тестовых заданий, где необходимо определить все правильные ответы, 0 баллов выставляется, если участником отмечены неверные ответы, большее количество ответов, чем предусмотрено в задании (в том числе правильные ответы) или все ответы. Задание теоретического тура считается выполненным, если Вы вовремя сдаете его членам жюри.

**Максимальная оценка – 25 баллов (из них творческое задание оценивается в 5 баллов).**

**НЕ ЗАБЫВАЙТЕ ПЕРЕНЕСТИ ОТВЕТЫ В БЛАНК ОТВЕТОВ!!!**

## ОБЩАЯ ЧАСТЬ

### Задание 1 (1 балл). Впишите правильный ответ

Как называется направление биотехнологии, включающее в себя совокупность приёмов, методов и технологий создания новых генетических структур, входящих в состав каждой клетки живого организма, выделения генов из организма, осуществления манипуляций с генами и введения их в другие организмы?

### Задание 2 (1 балл). Выберите правильный ответ

Какое изображение содержит сведения о форме, размерах и материале изделия?

- а) чертеж;
- б) рисунок;
- в) схема;
- г) технологическая карта;
- д) пиктограмма.

### Задание 3 (1 балл). Профорентация

На рисунке изображен представитель одной из профессий, связанных с аддитивными технологиями. Определите эту профессию.



**Задание 4 (1 балл). Робототехника****Выберите правильный ответ**

Четыре одинаковых робота с колесами разного диаметра стартуют одновременно на одной линии и едут по программе ровно 10 секунд с заданной угловой скоростью. Какой из роботов окажется позади других после выполнения программы?

- а) робот с диаметром колес 15мм и угловой скоростью 16 об/сек;
- б) робот с диаметром колес 14мм и угловой скоростью 840 об/мин;
- в) робот с диаметром колес 12мм и угловой скоростью 54000 об/час;
- г) робот с диаметром колес 16мм и угловой скоростью 900 об/мин;

**Задание 5 (1 балла). Информационная безопасность**

Как называется способ передачи или хранения информации, предполагающий сохранение в тайне факта существования секретного сообщения в передаваемой или хранимой информации?

- а) клептография;
- б) стеганография;
- в) криптография;
- г) стенография;

**НЕ ЗАБЫВАЙТЕ ПЕРЕНЕСТИ ОТВЕТЫ В БЛАНК ОТВЕТОВ!!!**

**СПЕЦИАЛЬНАЯ ЧАСТЬ****Задание 6 (1 балл). Закончить предложение**

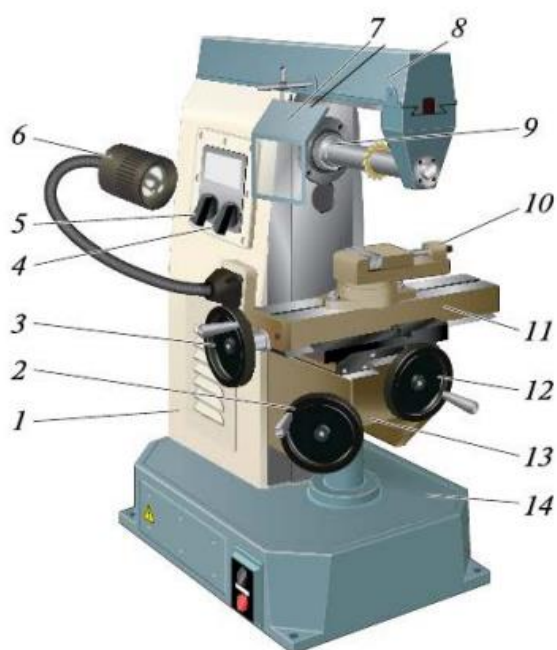
Специальное устройство, которое анализирует определенный физический объект или же пространство, чтобы получить данные о форме предмета и по возможности, о его внешнем виде (например, о цвете), собирает информацию о расстояниях на поверхности, которое пребывает в его поле зрения называется -.

**Задание 7 (1 балл). Ответить на вопрос**

Как называется главная часть доильного аппарата, представленного на изображении.

**Задание 8 (1 балл). Выбрать правильный вариант ответа**

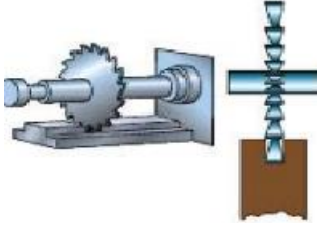
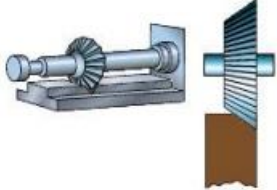
На изображении представлен горизонтально-фрезерный станок НГФ-110Ш4. Какой цифрой обозначается «стол с салазками».



### Задание 9 (1 балл). Закончить предложение

Соединение двух или более твердых материалов с помощью термоадгезивного покрытия, либо нанесения на один материал расплава другого материала называется -.

### Задание 10 (1 балл). Произвести соотношение между изображениями фрезерных операций и их обозначением

1	Фрезерование скосов	а	
2	Фрезерование пазов	б	
3	Отрезание детали	в	
4	Фрезерование фасонной поверхности	г	

### Задание 11 (1 балл). Выбрать правильный вариант ответа

В отличие от схем, которые используются на уроках физики, рядом с условными обозначениями элемента цепи имеется дополнительное буквенное

обозначение (код). Выбрать буквенный код, который обозначает «Лампу накаливания»

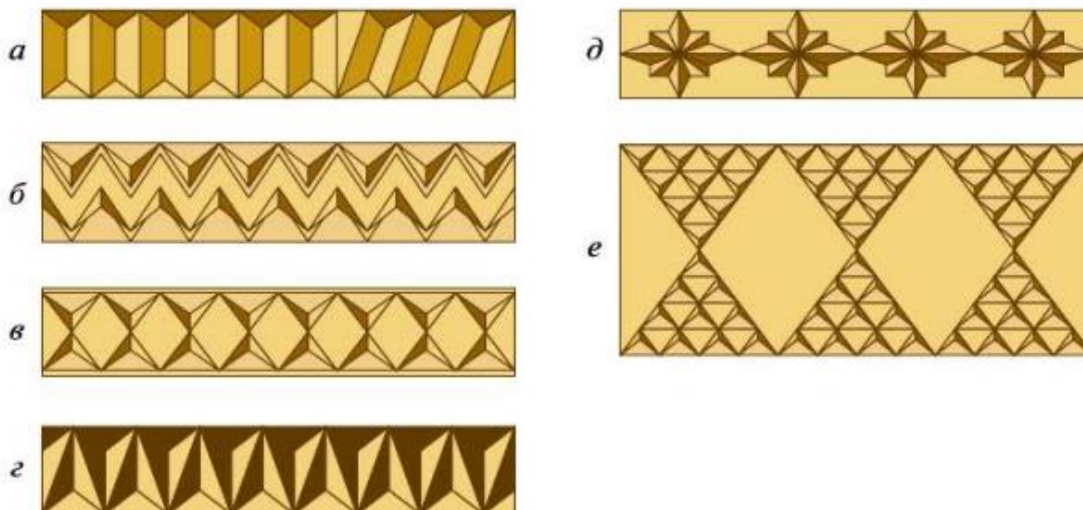
- а) GB.
- б) M.
- в) HL.
- г) SA.

**Задание 12 (1 балл). Закончить предложение**

Деятельность по оказанию консультационно-экспертных услуг называется -.

**Задание 13 (1 балл). Выбрать правильный вариант ответа**

На изображении представлены мотивы, образованные с помощью геометрической резьбы. Выбрать вариант, который обозначает «змейку».



**Задание 14 (1 балл). Выбрать правильный вариант ответа**

На изображении представлен мультиметр. Выбрать положение, при котором можно произвести «измерение сопротивления».



**Задание 15 (1 балл). Выбрать правильный вариант ответа.**

В таблице представлены размеры болтов с шестигранной головкой (размеры в мм). Какой будет диаметр описанной окружности D, если диаметр резьбы  $d=12$ ?

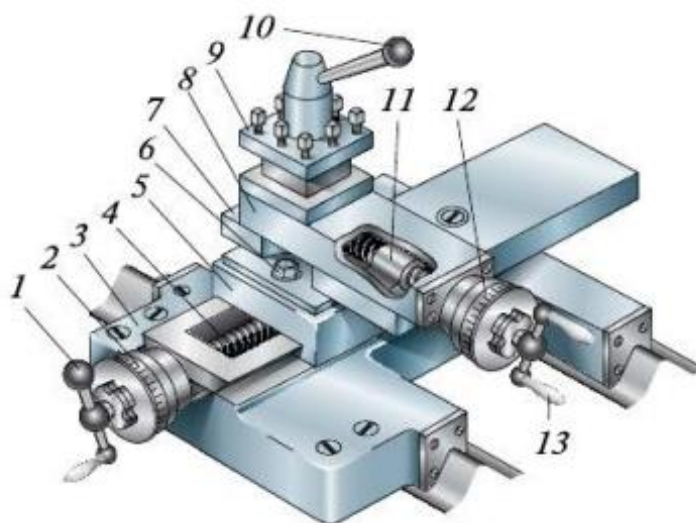
**Основные размеры болтов с шестигранной головкой (в мм)**

Диаметр резьбы, d	8	10	12	16	20	30	42
Шаг резьбы, P (крупный)	1.25	1.5	1.75	2	2.5	3.5	4.5
Размер под ключ, S	13	17	19	24	30	46	65
Диаметр описанной окружности, D	14.2	18.7	20.9	26.5	33.3	50.9	72.1
Высота головки, h	5.5	7	8	10	13	19	26

**Задание 16 (1 балл). Выбрать правильный вариант ответа**

На изображении представлена поперечная и продольная лимбы подачи. Необходимо выбрать ту цифру, которая обозначает «рукоятку крепления головки резцедержателя».





**Задание 17 (1 балл). Выбрать правильный вариант ответа**

По назначению углеродистая сталь делится на конструкционную и инструментальную. Стали присваивается марка. Выбрать вариант ответа, который показывает маркировку *конструкционной углеродистой стали обыкновенного качества*.

- а) У7-У13;
- б) Ст0, Ст1, Ст2, Ст3, Ст4, Ст5, Ст6;
- в) Сталь20, Сталь40, Сталь55, Сталь60.

**Задание 18 (1 балл). Закончить предложение**

Быстрый способ обезвоживания фанеры и шпона, при котором листовые древесные материалы приводят в соприкосновение с металлическими пластинами, нагретыми до температуры 150°C называется - .

**Задание 19 (1 балл). Закончить предложение**

Чтобы сделать короче изображение длинной детали, не меняя масштаба, применяют разрыв, используя при этом следующее обозначение-.

**Задание 20 (1 балл). Произвести соотношение между условным обозначением марки провода и её расшифровкой**

<b>1</b>	<b>П</b>	<b>а</b>	Изоляция полиэтиленовая
<b>2</b>	<b>В</b>	<b>б</b>	Провод покрытый лаком
<b>3</b>	<b>Л</b>	<b>в</b>	Изоляция поливинилхлоридная
<b>4</b>	<b>ПП</b>	<b>г</b>	Провод плоский (ленточный)

**НЕ ЗАБЫВАЙТЕ ПЕРЕНЕСТИ ОТВЕТЫ В БЛАНК ОТВЕТОВ!!!**

**Задание 21 (5 баллов). Кейс задание**

Разработайте конструкцию кормушки для птиц с восьмигранным дном.



Рис. 1. Пример кормушки

1. Обоснуйте выбор конструкции и материалов (дерево, металл, пластик).
2. Выполните эскизы боковых стенок с пазами. Проставьте размеры, необходимые для их изготовления. Масштаб задайте самостоятельно.
3. Перечислите используемые инструменты и оборудование.
4. Укажите названия технологических операций, применяемых при изготовлении боковых стенок с пазами.
5. Перечислите оборудование, инструменты, приспособления необходимые для изготовления боковых стенок с пазами.

### Критерии оценивания творческого задания № 21

№ п/п	Критерии оценивания творческого задания	Кол-во баллов	Кол-во баллов, выставленное жюри
1	Развернутое обоснование выбора конструкции, материала кормушки	1	
2	Эскиз боковой стенки с пазами выполнены в соответствии с требованиями	2	
3	Названы технологические операции, применяемые в процессе изготовления боковых стенок с пазами	1	
4	Перечислены применяемые инструменты, приспособления и оборудование	1	