

**ВСЕРОССИЙСКАЯ ОЛИМПИАДА ШКОЛЬНИКОВ
ПО ПРЕДМЕТУ «ТРУД (ТЕХНОЛОГИЯ)»
2024/2025 учебный год
ШКОЛЬНЫЙ ЭТАП**

Профиль «Техника, технологии и техническое творчество»

**Задание практического тура
по механической обработке древесины**

**9 класс
Вариант 2**

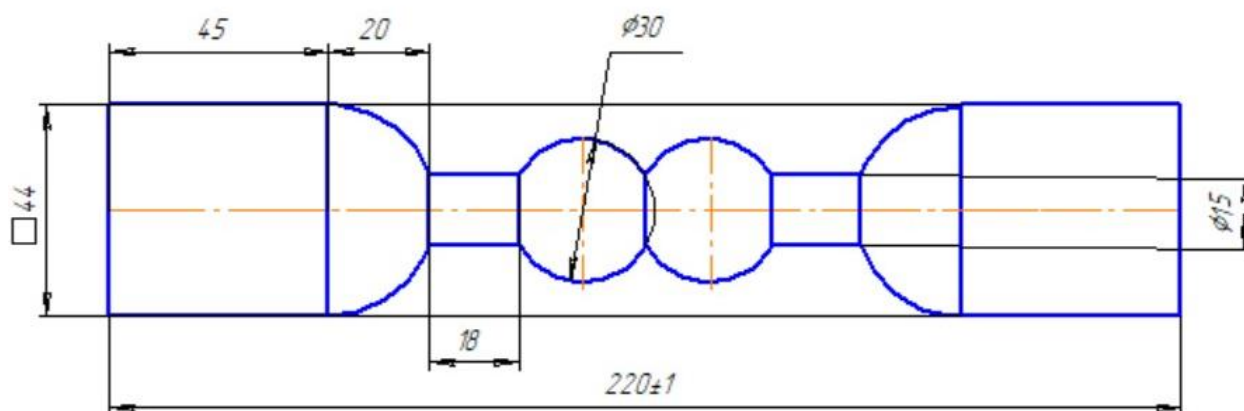
Балясина

Краткое описание работы.

Данная работа направлена на проверку знаний, умений и навыков при разработке конструкторской и технологической документации. В данной работе необходимо выполнить техническую документацию на изготовление Балясины, которая выполняется из березовой заготовки. Необходимо разработать чертёж и технологическую карту «Балясины» по техническим условиям, представленным в задании.

Технические условия:

1. Материал изготовления березовый брусок.
2. Максимальные габаритные размеры рабочей заготовки 220×50мм.
3. Предельные отклонения готового изделия по наружному контуру ± 1 мм.
4. Концы заготовки имеют квадратную форму длиной до 45 мм.
5. Квадратная форма переходит в закругление длиной до 20 мм.
6. В центре изделия расположены 2 сферы с диаметром до 30 мм.
7. Для разработки чертежа можно воспользоваться образцом, дополнив необходимыми размерами
8. Предложить технологию декорирования изделия, выполнить технический рисунок, иллюстрирующий предлагаемую технологию художественной обработки.



ТЕХНОЛОГИЧЕСКАЯ КАРТА «Балясина»

№ п.п.	Последовательность технологических операций	Графическое изображение	Инструменты, оборудование материалы
1	Подобрать и разметить заготовку. Отпилить в размер с припуском на обработку		Линейка, карандаш, столярный верстак, ножовка, березовая заготовка
2			
3			
4			
5			
6			
7			

Оценочная таблица

Участник _____

№ п/п	Критерии оценки практического тура	Максимальное количество баллов 35б.	Баллы участника
1	Соблюдение требований ЕСКД при выполнении технической и чертежной документации - 2балла- безупречное соблюдение; - 1 балл – незначительные ошибки и пометки исправления и корректировки 0 баллов – грубое нарушение или полное несоблюдение требований ЕСКД	2 балла	
2	Соблюдение порядка на рабочем месте. Культуры труда (1/0) и аккуратность (1/0)	2 балла	
3	Составление чертежа изделия — Верное и полное заполненной таблицы основной надписи - 3 балла заполнены все необходимые ячейки основной надписи; - 2 бала пропуски в заполнении 1 ячейки -1 балл пропуск или ошибка в заполнении 2 ячеек - 0 баллов – пропуски или ошибки в заполнении 3 и более ячеек технологически оправданное применение чертежных инструментов (1/0) Умение использовать в работе различные по твердости простые карандаши — (3 балла - использование в работе 3 и более карандашей разной твердости/мягкости карандаши разной заточки; — 2 балла - использование в работе 2 карандашей твердого и мягкого; — 1 балл – использование в работе простого твердо-мягкого карандаша с различной заточкой грифель; — 0 баллов – чертеж ручкой или одним не заточённым(неисправным) карандашом.) — наличие осевой линии в пазах (1/0) — выносные линии выполнены в соответствии с правилами (1/0); — размерные линии выполнены в соответствии с правилами(1/0); — размеры нанесены в соответствии с правилами(1/0); — чертеж выполнен в масштабе М1:1 (1/0) — Основная линия выполнена ровной широкой линией (1/0)	3 балла 1балла 3балла 1балла 1 балла 1 балла 1 балла 1 балла 1 балла	
4	Разработка технологической карты: за каждую правильно заполненную строку технологической карты начисляется по 2 б. частично или с незначительными ошибками 1 б. и ошибочно или незаполнено – 0 б.: — Одна строка (Все ячейки без ошибок -2б./ незаполнена 1 ячейка в строке или в ней ошибка – 1б./ незаполнено 2 или все 3 ячейки в строке или допущены грубые ошибки в 2 и более ячейках – 0б.) — вторая строка (2/1/0) — третья строка (2/1/0) — четвертая строка (2/1/0) — пятая строка (2/1/0) — шестая строка и последующие (2/1/0) — вычитается -1 балл за каждое нарушение технологических последовательностей в карте или излишнее неоправданное дробление операций.	2 балла 2 балла 2 балла 2 балла 2 балла	
5	Предложена технология декорирования (4 – верно выполнен технический рисунок и приведено описание и аргументация выбора типа декорирования изделия; 3 балла – технический рисунок содержит незначительные ошибки не влияющие на качество и приведено описание и аргументация выбора типа декорирования изделия; 2 балла приведено только описание или тех рисунок; 1 балл технические ошибки в описании технологии или техническом рисунке; 0 баллов –нет технологии.	4 балла	
6	Время выполнения задания–90минут. (Выставляется 2балл, если участник выполнил задание досрочно и 1 балл если в отведённое время 0-баллов если не успел)	2 балла	