

**ВСЕРОССИЙСКАЯ ОЛИМПИАДА ШКОЛЬНИКОВ  
ПО ПРЕДМЕТУ «ТРУД (ТЕХНОЛОГИЯ)»  
2024/2025 учебный год  
ШКОЛЬНЫЙ ЭТАП**

**Профиль «Техника, технологии и техническое творчество»**

**Практический тур**

**Механическая обработка древесины**

**7-8 класс**

**Вариант 2**

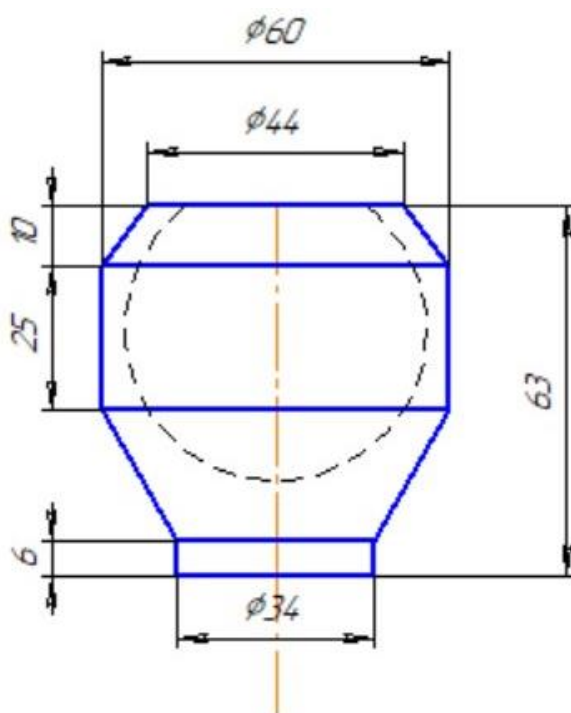
**Солонка**

**Краткое описание работы.**

Данная работа направлена на проверку знаний, умений и навыков при разработке конструкторской и технологической документацией. В данной работе необходимо выполнить техническую документацию на изделие «Солонка», которая выполняется из березовой заготовки. Необходимо разработать чертёж и технологическую карту изделия «Солонка» по техническим условиям, представленным в задании.

**Технические условия:**

1. Материал изготовления – березовый брусок.
2. Максимальные габаритные размеры рабочей заготовки 110×60мм.
3. Предельные отклонения готового изделия по наружному контуру  $\pm 1$  мм.
4. Внутреннее отверстие солонки не регламентируется по размеру.
5. Подставка солонки не должна превышать диаметр равный 34 мм.
6. Скругление солонки должно быть с двух сторон (с верхней стороны до 10 мм, с нижней до 22 мм).
7. Предложить технологию декорирования изделия, выполнить технический рисунок, иллюстрирующий предлагаемую технологию художественной обработки.



ТЕХНОЛОГИЧЕСКАЯ КАРТА «Солонка»

№ п.п.	Последовательность технологических операций	Графическое изображение	Инструменты, оборудование материалы
1	Подобрать и разметить заготовку. Отпилить в размер с припуском на обработку		Линейка, карандаш, столярный верстак, ножовка, берёзовая заготовка
2			
3			
4			
5			
6			
7			



## Оценочная таблица

Участник \_\_\_\_\_

№ п/п	Критерии оценки практического тура	Максимальное количество баллов 356.	Баллы участника
1	Соблюдение требований ЕСКД при выполнении технической и чертежной документации - 2 балла- безупречное соблюдение; - 1 балл – незначительные ошибки и поправки исправления и корректировки 0 баллов – грубое нарушение или полное несоблюдение требований ЕСКД	<b>2 балла</b>	
2	Соблюдение порядка на рабочем месте. Культура труда (1/0) и аккуратность (1/0)	<b>2 балла</b>	
3	<p>Составление чертежа изделия Верное и полное заполнение таблицы основной надписи (3 балла заполнены все необходимые ячейки основной надписи; - 2 балла пропуски в заполнении 1 ячейки -1 балл пропуск или ошибка в заполнении 2 ячеек - 0 баллов – пропуски или ошибки в заполнении 3 и более ячеек)</p> <p>Технологически оправданное применение чертежных инструментов (1/0) Умение использовать в работе различные по твердости простые карандаши (3 балла - использование в работе 3 и более карандашей разной твердости/мягкости карандаши разной заточки; 2 балла - использование в работе 2 карандашей твердого и мягкого; 1 балл – использование в работе простого твердо-мягкого карандаша с различной заточкой грифель; 0 баллов – чертёж ручкой или одним не заточённым(неисправным) карандашом.)</p> <p>наличие осевой линии в пазах (1/0) выносные линии выполнены в соответствии с правилами (1/0); размерные линии выполнены в соответствии с правилами(1/0); размеры нанесены в соответствии с правилами(1/0); чертеж выполнен в масштабе M1:1 (1/0) основная линия выполнена ровной широкой линией (1/0)</p>	3 балла  1 балл 3 балла          1 балл 1 балл 1 балл 1 балл 1 балл 1 балл	
4	<p>Разработка технологической карты: за каждую правильно заполненную строку технологической карты начисляется по 2 б. частично или с незначительными ошибками 1 б. и ошибочно или не заполнено – 0 б.:</p> <p>Одна строка (Все ячейки без ошибок -2б./ не заполнена 1 ячейка в строке или в ней ошибка – 1б./ не заполнено 2 или все 3 ячейки в строке или допущены грубые ошибки в 2 и более ячейках – 0б.) вторая строка (2/1/0) третья строка (2/1/0) четвертая строка (2/1/0) пятая строка (2/1/0) шестая ячейка и последующие (2/1/0) вычитается -1 балл за каждое нарушение технологических последовательностей в карте или излишнее неоправданное дробление операций.</p>	<b>2 балла</b>  <b>2 балла</b> <b>2 балла</b> <b>2 балла</b> <b>2 балла</b> <b>2 балла</b>	
5	Предложена технология декорирования (4 – верно выполнен технический рисунок и приведено описание и аргументация выбора типа декорирования изделия; 3 балла – технический рисунок содержит незначительные ошибки не влияющие на качество и приведено описание и аргументация выбора типа декорирования изделия; 2 балла приведено только описание или тех рисунок; 1 балл технические ошибки в описании технологии или техническом рисунке; 0 баллов –нет технологии.	<b>4 балла</b>	
6	Время выполнения задания–90минут. (Выставляется 2 балла, если участник выполнил задание досрочно, 1 балл – если в отведённое время, 0 баллов - если не успел)	<b>2 балла</b>	