

ВСЕРОССИЙСКАЯ ОЛИМПИАДА ШКОЛЬНИКОВ
ПО ТРУДУ (ТЕХНОЛОГИИ)
ШКОЛЬНЫЙ ЭТАП
2024/2025 учебный год

Профиль: «Техника, технологии и техническое творчество»

Задание практического тура
по электротехнике

8 класс

Вариант 1

Технические условия:

завершите проектирование схемы цепи (рис.1), которая *обеспечивает* работу самолетных ламп накаливания СМ13-10, используемых в бортовом аэронавигационном оборудовании, для внутрикабинного и салонного освещения на всех типах самолетов и вертолетов, L1-L5 (*рабочее напряжение на лампе 13В, мощность лампы 10Вт*). Рассчитайте ограничивающие сопротивления R1, R2 и R3 в цепи (формат расчета, например 11,11 Ом), обеспечивающих работу ламп L1-L5.

Рассчитайте величину силы тока в неразветвленной части цепи I (формат расчета, например 1,111 Ом). Изобразите готовую схему цепи с указанием величин сопротивлений R1, R2, R3, с подключенным амперметром, измеряющим ток неразветвленной части цепи I .

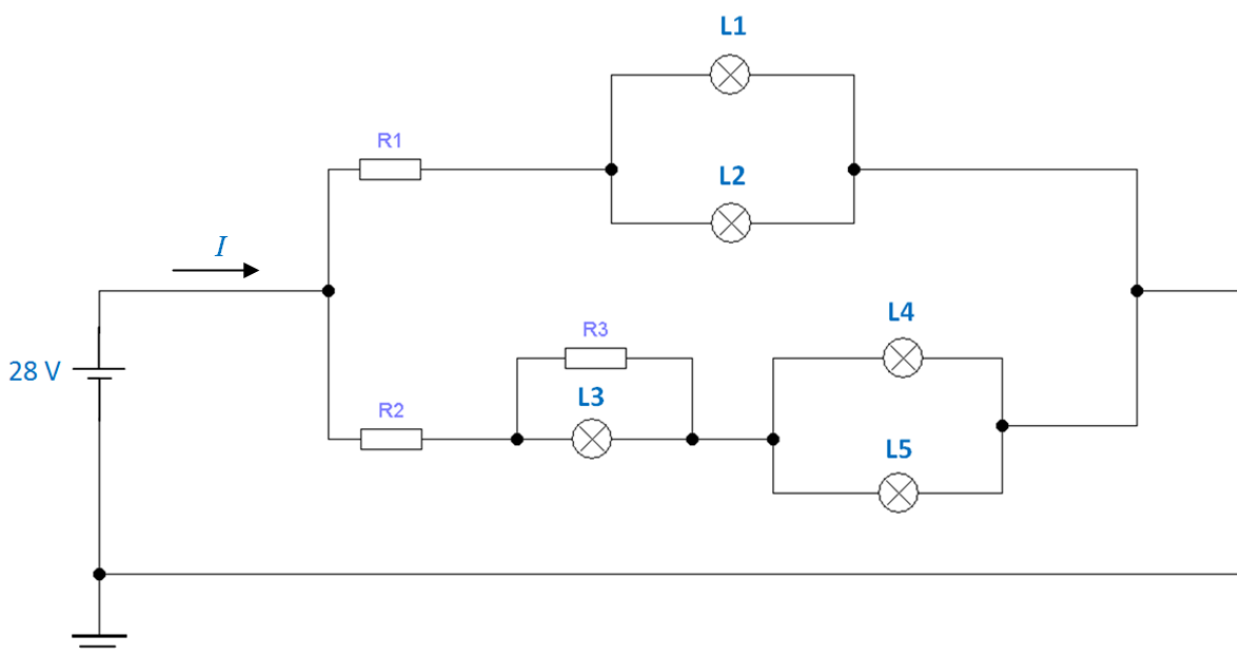


Рисунок 1.

Схема питается от источника постоянного напряжения 28В.

Последовательность выполнения задания:

1. Рассчитайте величину силы тока, необходимого для работы ламп накаливания L1, L2, L3, L4, L5.
2. Определите по схеме цепи падение напряжения на лампах L1, L2, L3, L4, L5 и величину силы тока, протекающего через них.
3. Рассчитайте напряжение на сопротивлении R1, R2.
4. Рассчитайте силу тока, протекающего через сопротивление R3.
5. Рассчитайте силу тока, протекающего через сопротивление R1.
6. Рассчитайте силу тока, протекающего через сопротивление R2.
7. Рассчитайте ограничивающие сопротивления R1, R2, R3, основываясь на рабочих характеристиках ламп накаливания L1- L5.
8. Рассчитайте силу тока в неразветвленной части цепи I .
9. Изобразите схему цепи с указанием величины сопротивлений R1, R2, R3 и подключенным амперметром для измерения тока неразветвленной части цепи.

Перечень отчетности:

1. Таблица с расчетными данными:

Расчетная величина	Значение
<i>Сила тока ламп накаливания, A</i>	
<i>Напряжение на сопротивлении $R1$, B</i>	
<i>Напряжение на сопротивлении $R2$, B</i>	
<i>Сила тока I_{R1}, A</i>	
<i>Сила тока I_{R2}, A</i>	
<i>Сила тока I_{R3}, A</i>	
<i>Сопротивление $R1$, Om</i>	
<i>Сопротивление $R2$, Om</i>	
<i>Сопротивление $R3$, Om</i>	
<i>Общий ток I, A</i>	
<i>Схема цепи:</i>	

Время выполнения работы 90 минут.

Критерии оценивания практической работы по электротехнике

№ n/n	<i>Критерии оценки</i>	<i>Макс. балл</i>	<i>Балл участника</i>
1	Расчет величины силы тока лампы накаливания, <i>A</i>	2	
2	Расчет напряжения на сопротивлении <i>R1</i> , <i>B</i>	3	
3	Расчет напряжения на сопротивлении <i>R2</i> , <i>B</i>	3	
4	Расчет величины силы тока через сопротивление <i>R1</i> , <i>A</i>	2	
5	Расчет величины силы тока через сопротивление <i>R2</i> , <i>A</i>	2	
6	Расчет величины силы тока через сопротивление <i>R3</i> , <i>A</i>	2	
7	Расчет ограничивающего сопротивления <i>R1</i> , <i>Ом</i>	3	
8	Расчет ограничивающего сопротивления <i>R2</i> , <i>Ом</i>	3	
9	Расчет ограничивающего сопротивления <i>R3</i> , <i>Ом</i>	3	
10	Расчет величины силы тока цепи <i>I</i> , <i>A</i>	5	
11	Создание схемы с указанием величин расчетных сопротивлений	5	
12	Подключение измерительного прибора (амперметра) на схеме	2	
13	Несоблюдение порядка на рабочем месте	-1	
	Итого	35	