

**ВСЕРОССИЙСКАЯ ОЛИМПИАДА ШКОЛЬНИКОВ
ПО ПРЕДМЕТУ «ТРУД (ТЕХНОЛОГИЯ)»
2024/2025 учебный год
ШКОЛЬНЫЙ ЭТАП**

Профиль «Техника, технологии и техническое творчество»

**Задание практического тура
по электротехнике**

10-11 класс

Вариант 2

Технические условия:

завершите проектирование схемы цепи (рис.1), которая должна *обеспечить* работу самолетных ламп накаливания СМ13-10, используемых в бортовом аэронавигационном оборудовании, для внутрикабинного и салонного освещения на всех типах самолетов и вертолетов, L1-L3 *рабочее напряжение на лампе 28 В, мощность лампы 10Вт*. Лампы должны обеспечить разное освещение: лампа L1 – должна быть с накалом спирали 75% от номинального накала; лампа L2 – должна быть с накалом спирали 50% от номинального накала; лампа L3 – должна быть с накалом спирали 10% от номинального накала. Рассчитайте ограничивающее сопротивление R1 и при необходимости можно использовать и рассчитать еще три сопротивления R2, R3 и R4 (формат расчета, например 11,11 Ом), обеспечивающих заданную работу ламп L1-L3.

Рассчитайте величину силы тока в неразветвленной цепи ***I*** (формат расчета, например 1,111 Ом). Изобразите готовую цепи схему, обеспечивающую заданную работу ламп с указанием величин используемых сопротивлений, с подключенным амперметром, измеряющим ток ***I*** и вольтметром для измерения напряжения на лампе L2.

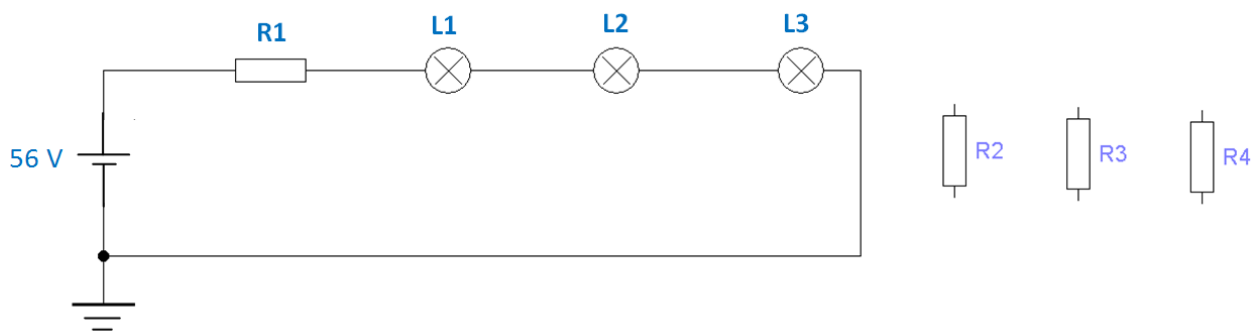


Рисунок 1.

Схема питается от источника постоянного напряжения 56В.

Последовательность выполнения задания:

1. Рассчитайте величину силы тока ламп накаливания L1-L3, используя паспортные данные $I_{\text{паспорт}}$.
2. Рассчитайте величину силы тока, необходимого для работы ламп накаливания согласно техническому условию $I_{L1}=75\%$ от $I_{\text{паспорт}}$, $I_{L2}=50\%$ от $I_{\text{паспорт}}$, $I_{L3}=10\%$ от $I_{\text{паспорт}}$.
3. Определите по схеме цепи падение напряжения на лампах L1, L2, L3 и величину силы тока в цепи I .
4. Рассчитайте напряжение на сопротивлении R1.
5. Рассчитайте величину сопротивления R1.
6. Сопоставьте силу тока, протекающего через лампу L1 и силу тока в цепи I . При необходимости поставьте ограничивающее сопротивление R2 и рассчитайте его.
7. Сопоставьте силу тока, протекающего через лампу L2 и силу тока в цепи I . При необходимости поставьте ограничивающее сопротивление R3 и рассчитайте его.
8. Сопоставьте силу тока, протекающего через лампу L3 и силу тока в цепи I . При необходимости поставьте ограничивающее сопротивление R4 и рассчитайте его.
9. Изобразите схему цепи с указанием величины сопротивлений R1, R2, R3, R4.
10. Дополните изображение схемы цепи измерительными приборами: амперметр для измерения тока неразветвленной части цепи I и вольтметр для измерения напряжения на лампе L2 $V2$.

Перечень отчетности:

1. Таблица с расчетными данными:

Расчетная величина	Значение
<i>Сила тока ламп накаливания $I_{\text{паспорт}}$, А</i>	
<i>Сила тока лампы L1 для обеспечения технического условия I_{L1}, А</i>	
<i>Сила тока лампы L2 для обеспечения технического условия I_{L2}, А</i>	
<i>Сила тока лампы L3 для обеспечения технического условия I_{L3}, А</i>	
<i>Сила тока в цепи I, А</i>	
<i>Напряжение на сопротивлении $R1$, В</i>	
<i>Сопротивление $R1$, Ом</i>	
<i>Сила тока I_{R2}, А</i>	
<i>Сила тока I_{R3}, А</i>	
<i>Сила тока I_{R4}, А</i>	
<i>Сопротивление $R2$, Ом</i>	
<i>Сопротивление $R3$, Ом</i>	
<i>Сопротивление $R4$, Ом</i>	
<i>Схема цепи:</i>	

Время выполнения работы 90 минут.

Критерии оценивания практической работы по электротехнике

№ n/n	<i>Критерии оценки</i>	<i>Макс. балл</i>	<i>Балл участника</i>
1	Расчет величины силы тока лампы накаливания $I_{\text{паспорт}}, A$	1	
2	Расчет силы тока лампы L1 для обеспечения технического условия I_{L1}, A	2	
3	Расчет силы тока лампы L2 для обеспечения технического условия I_{L2}, A	2	
4	Расчет силы тока лампы L3 для обеспечения технического условия I_{L3}, A	2	
5	Расчет величины силы тока цепи I, A	1	
6	Расчет напряжения на сопротивлении R1, B	2	
7	Расчет ограничивающего сопротивления R1, Om	2	
8	Подключение ограничивающих сопротивлений R2, R3, R4	5	
9	Расчет величины силы тока I_{R2}, A	2	
10	Расчет величины силы тока I_{R3}, A	2	
11	Расчет величины силы тока I_{R4}, A	2	
12	Расчет ограничивающего сопротивления R2, Om	2	
13	Расчет ограничивающего сопротивления R3, Om	2	
14	Расчет ограничивающего сопротивления R4, Om	2	
15	Создание схемы с указанием величин расчетных сопротивлений	2	
16	Подключение измерительного прибора (амперметра) на схеме	2	
17	Подключение измерительного прибора (вольтметра) на схеме	2	
18	Несоблюдение порядка на рабочем месте	-1	
	Итого	35	