

ВСЕРОССИЙСКАЯ ОЛИМПИАДА ШКОЛЬНИКОВ
ПО ТРУДУ (ТЕХНОЛОГИИ)
ШКОЛЬНЫЙ ЭТАП
2024/2025 учебный год

Профиль: «Техника, технологии и техническое творчество»

Задания практического тура
«Промышленный дизайн»
10-11 класс
Вариант 1

КУХОННЫЙ ОРГАНАЙЗЕР

Задание: разработать дизайн и конструкцию кухонного органайзера. Выполнить чертежи объекта, отражающие суть проекта, показать технологичность, продуманность элементов и возможность сборки объекта.

Объект: «Кухонный органайзер». Необходимо создать объект, отличающийся от образца (см. рис. 1, 2) как по дизайну, так и по цвету.

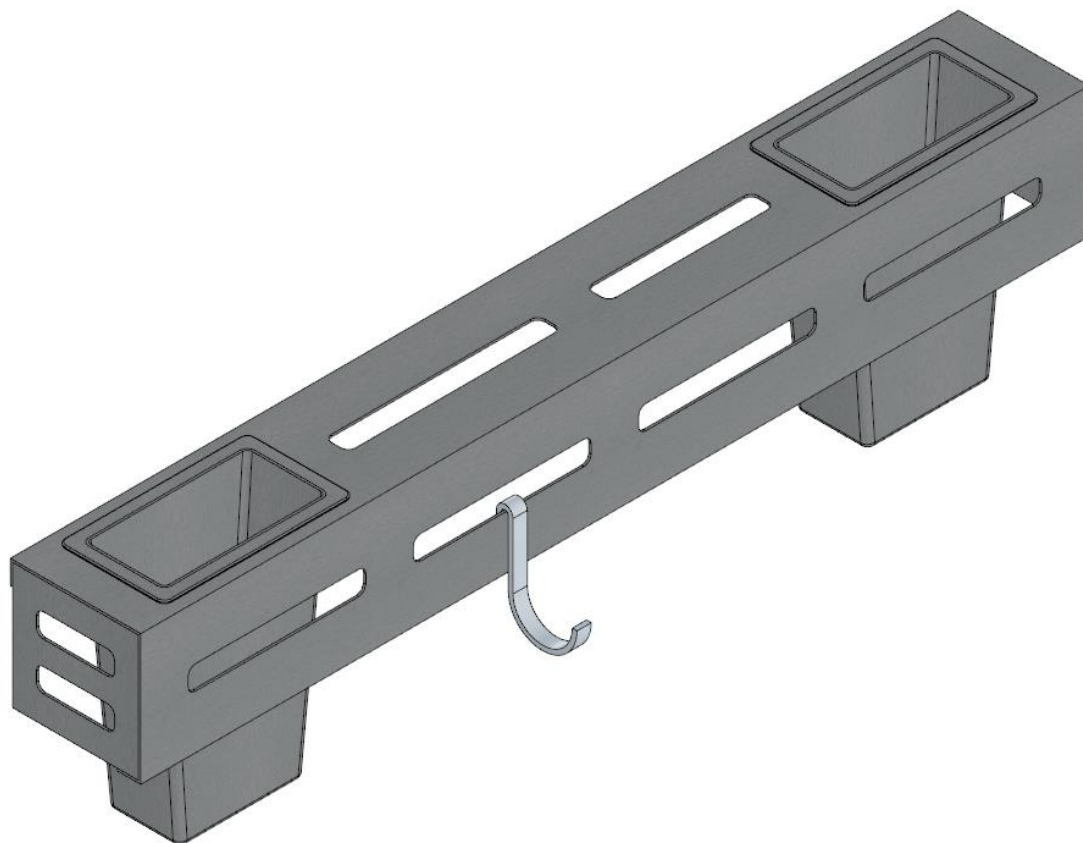


Рис.1. Кухонный органайзер в собранном виде

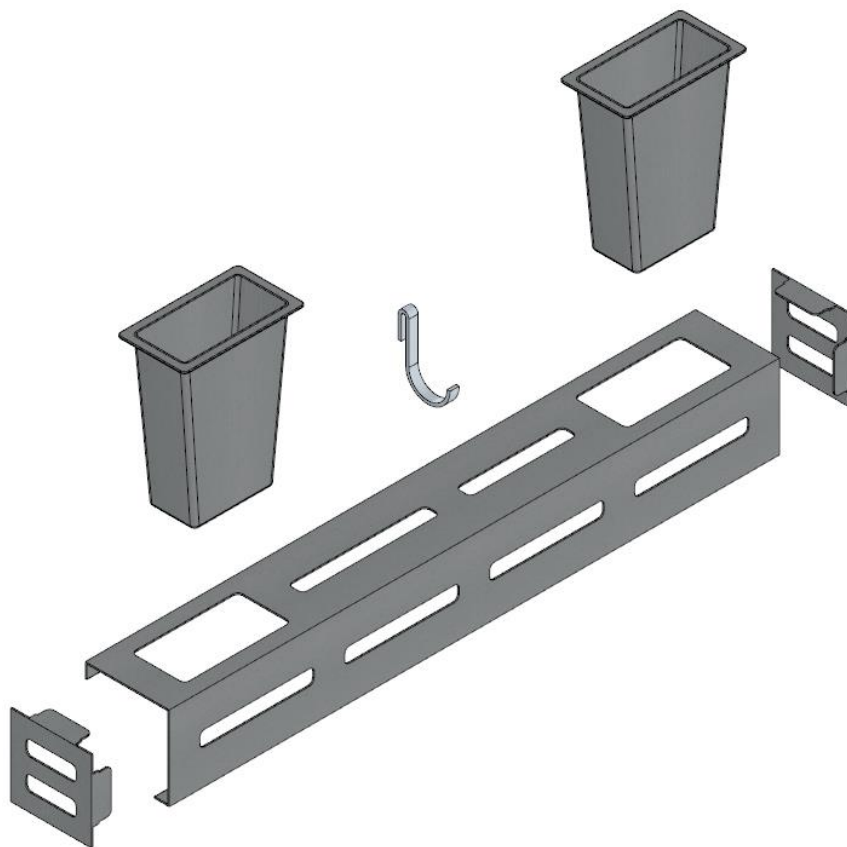


Рис. 2. Кухонный органайзер в разобранном виде

Габаритные размеры изделия (Д×Ш×В): не более 600×200×200 мм.

Технические требования:

- Самостоятельно продумайте конструкцию кухонного органайзера.
- Продумайте состав модульных компонентов для охвата широкого спектра кухонных аксессуаров.
- Продумайте способ крепления кухонного органайзера к стене.
- Не усложняйте излишне форму. Допускается деление на 2-5 деталей.

Дизайн:

- Допускается использование скруглений и сложных изгибов формы.
- Рекомендуется использовать не больше 3 цветов в одном цветовом решении.
- Приветствуется размещение простого контррельефа (углубленного рельефа) и/или надписей.
- При применении графики на цветовом решении изделия применяйте или мягкие и плавные изгибы, или жесткие, прямые и рубленые линии.

Программы для моделирования:

- КОМПАС-3D.
- Blender.

Порядок выполнения работы (пропустите пункты, относящиеся к рендерингу если рендер, не предполагается):

1. Ознакомьтесь с заданием.

2. На листе бумаги формата А4 в соответствии с ГОСТом разработайте эскиз (или технический рисунок) изделия (или деталей по отдельности) для последующего моделирования с указанием габаритных размеров, подпишите лист своим персональным номером участника олимпиады.

3. Создайте личную папку в указанном организаторами месте (на рабочем столе компьютера или сетевом диске) с названием по шаблону:

Шаблон	Пример
Zadanie_номер участника_rosolimp	Zadanie_v12.345.678_rosolimp

4. Выполните электронные 3D-модели деталей изделия с использованием программы КОМПАС-3D, выполните модель сборки.

5. Сохраните в личную папку файл проекта в формате **среды разработки** (например, в КОМПАС-3D формат детали – **m3d**, формат сборки – **a3d**, формат чертежа - **cdw**). В многодетальном изделии в названия файлов-деталей и файла-сборки следует добавлять соответствующее название:

Шаблон	Пример
detal_номер участника_rosolimp.тип	detal1_v12.345.678_rosolimp.cdw detal2_v12.345.678_rosolimp.cdw detal1_v12.345.678_rosolimp.m3d detal2_v12.345.678_rosolimp.m3d sborka_v12.345.678_rosolimp.a3d

6. Подготовьте в КОМПАС-3D чертежи готового изделия в необходимых видах с выполнением местного или полного сечения, или разреза (на выбор участника). На чертежах проставить необходимые размеры, выносные и вспомогательные (осевые) линии согласно ГОСТу. Штамп заполните в соответствии со спецификацией по ГОСТу.

7. Чертежи сохраните, следуя шаблону, например, **detal1_v12.345.678_rosolimp.cdw** в формате КОМПАС-3D и в формате **.pdf**.

8. В КОМПАС-3D или Blender* создайте и сохраните рендеринг (визуализацию) изделия в формате PNG или JPEG на однотонном фоне, следуя тому же шаблону, например, **detal1_v12.345.678_rosolimp.jpg**.

***ПРИМЕЧАНИЕ:** в силу того, что в КОМПАС-3D v.22 убрали возможность выполнять рендеринг модели (Artisan Rendering), рендеринг можно произвести в программе Blender.

9. В КОМПАС-3D создайте анимацию сборки изделия и сохраните ее, следуя тому же шаблону, например, **sborka_v12.345.678_rosolimp.xml**.

10. Продемонстрируйте и сдайте организаторам все созданные материалы.

11. Уберите рабочее место.

Перечень сдаваемой отчетности (пропустите пункты, относящиеся к рендерингу если рендер, не предполагается):

1. Эскиз/эскизы, выполненный согласно ГОСТ на бумажном листе.
2. Папку с файлами (на сетевом диске или на локальном компьютере) 3D-модели.
3. Электронные чертежи в формате **.pdf**.
4. Файл рендеринга в формате PNG или JPEG.
5. Файл анимации в формате XML.

Время выполнения работы 90 минут.

Успешной работы!

**Критерии оценивания практической работы по
Промышленному дизайну**

Таблица

№	Критерии оценивания	Макс. балл	Балл участника
1	Соответствие теме задания, функциональность	3	
1.1	разработанное изделие соответствует теме задания	1	
1.2	у разработанного изделия утилитарный спектр использования присущий кухонному приспособлению: продуман способ крепления к стене; во время сборки или разборки конструкции не требуются дополнительные пояснения	1	
1.3	у разработанного изделия утилитарный спектр использования присущий кухонному приспособлению: продумана эргономика приспособления; продуманы модули, охватывающие широкий спектр кухонных аксессуаров	1	
2	Требования к чертежу, эскизу	12	
2.1	эскизы выполнены согласно ГОСТ на бумаге	1	
2.2	на эскизах изображены все конструктивные детали	1	
2.3	выдержаны пропорции между деталями	1	
2.4	эскизы выполнены с применением штриховки и/или цвета	1	
2.5	на чертежах представлены основные виды изделия согласно ГОСТ, виды изделия на листе размещены корректно	1	
2.6	все линии построения, выносные линии и размеры выполнены, согласно ГОСТ	1	
2.7	имеется местный или полный разрез/сечение, выявляющий внутреннее строение изделия, выполненный согласно ГОСТ	1	
2.8	на чертеже размещена изометрическая проекция изделия согласно ГОСТ	1	
2.9	выполнена спецификация согласно ГОСТ	1	
2.10	заполнен штамп чертежного листа	1	
2.11	чертежи сохранены в формате КОМПАС-3D и .pdf	1	
2.12	выполнено текстовое пояснение или руководство по сборке	1	
3	Требования к модели	8	
3.1	габариты изделия выдержаны	1	
3.2	изделие выполнено из 2-х и более элементов	1	
3.3	предложен отличный от образца способ соединения элементов между собой	1	
3.4	предложен способ крепления конструкции к стене	1	
3.5	модульность системы отличается от предложенного образца	1	

Продолжение таблицы

№	Критерии оценивания	Макс. балл	Балл участника
3	Требования к модели		
3.6	форма модульных элементов отличается от представленного образца	1	
3.7	метод фиксации модулей на приспособлении отличается от представленного образца	1	
3.8	предложен отличающийся от образца дизайн конструкции	1	
4	Требования к изображениям (рендерингу)	6	
4.1	цвет поверхности изделия отличается от образца	1	
4.2	поверхности изделия покрыты графикой или контррельефом	1	
4.3	к изделию применена текстура предполагаемого материала	1	
4.4	к изделию применен рельеф предполагаемого материала	1	
4.5	кадр выстроен так, что максимально передает натуральность примененных текстур и рельефа	1	
4.6	изображения сохранены в .jpg или .png с разрешением не менее 300 точек на дюйм	1	
5	Требования к анимации	6	
5.1	в анимации продемонстрировано динамическое разнесение составных деталей изделия так называемая взрыв-схема	1	
5.2	в анимации продемонстрировано динамическое разнесение всех деталей составляющих изделие кроме базового, относительно которого происходит разнесение	1	
5.3	в анимации динамическое разнесение деталей составляющих изделие происходит согласно логике: последовательно или одновременно	1	
5.4*	в анимации динамическое разнесение деталей составляющих изделие происходит согласно логике: комплексно (последовательно + одновременно)	2	
5.5	в анимации продемонстрирован динамический возврат всех деталей составляющих изделие в исходное состояние т.е. в собранное изделие	1	
	Итого:	35	

* При наличии в анимации комплексного разнесения деталей, составляющих изделие участнику автоматически засчитывается балл из пункта 5.3

**Критерии оценивания практической работы по
Промышленному дизайну
(без рендеринга)**

Таблица

№	Критерии оценивания	Макс. балл	Балл участника
1	Соответствие теме задания, функциональность	3	
1.1	разработанное изделие соответствует теме задания	1	
1.2	у разработанного изделия утилитарный спектр использования присущий кухонному приспособлению: продуман способ крепления к стене; во время сборки или разборки конструкции не требуются дополнительные пояснения	1	
1.3	у разработанного изделия утилитарный спектр использования присущий кухонному приспособлению: продумана эргономика приспособления; продуманы модули, охватывающие широкий спектр кухонных аксессуаров	1	
2	Требования к чертежу, эскизу	12	
2.1	эскизы выполнены согласно ГОСТ на бумаге	1	
2.2	на эскизах изображены все конструктивные детали	1	
2.3	выдержаны пропорции между деталями	1	
2.4	эскизы выполнены с применением штриховки и/или цвета	1	
2.5	на чертежах представлены основные виды изделия согласно ГОСТ, виды изделия на листе размещены корректно	1	
2.6	все линии построения, выносные линии и размеры выполнены, согласно ГОСТ	1	
2.7	имеется местный или полный разрез/сечение, выявляющий внутреннее строение изделия, выполненный согласно ГОСТ	1	
2.8	на чертеже размещена изометрическая проекция изделия согласно ГОСТ	1	
2.9	выполнена спецификация согласно ГОСТ	1	
2.10	заполнен штамп чертежного листа	1	
2.11	чертежи сохранены в формате КОМПАС-3D и .pdf	1	
2.12	выполнено текстовое пояснение или руководство по сборке	1	
3	Требования к модели	10	
3.1	габариты изделия выдержаны	1	
3.2	изделие выполнено из 2-х и более элементов	2	
3.3	предложен отличный от образца способ соединения элементов между собой	2	
3.4	предложен способ крепления конструкции к стене	1	
3.5	модульность системы отличается от предложенного образца	1	

Продолжение таблицы

№	Критерии оценивания	Макс. балл	Балл участника
3	Требования к модели		
3.6	форма модульных элементов отличается от представленного образца	1	
3.7	метод фиксации модулей на приспособлении отличается от представленного образца	1	
3.8	предложен отличающийся от образца дизайн конструкции	1	
4	Требования к анимации	10	
4.1	в анимации продемонстрировано динамическое разнесение составных деталей изделия так называемая взрыв-схема	1	
4.2	в анимации продемонстрировано динамическое разнесение всех деталей, составляющих изделие кроме базового, относительно которого происходит разнесение	1	
4.3	в анимации динамическое разнесение деталей, составляющих изделие происходит согласно логике: последовательно или одновременно	2	
4.4*	в анимации динамическое разнесение деталей, составляющих изделие происходит согласно логике: комплексно (последовательно + одновременно)	4	
4.5	в анимации продемонстрирован динамический возврат всех деталей, составляющих изделие в исходное состояние т.е. в собранное изделие	2	
	Итого:	35	

* При наличии в анимации комплексного разнесения деталей, составляющих изделие участнику автоматически засчитывается балл из пункта 4.3