

ВСЕРОССИЙСКАЯ ОЛИМПИАДА ШКОЛЬНИКОВ ПО ТЕХНОЛОГИИ
РЕГИОНАЛЬНЫЙ ЭТАП
ТЕОРЕТИЧЕСКИЙ ТУР

10 класс

Профиль «Техника, технологии и техническое творчество»

Уважаемый участник олимпиады!

Вам предстоит выполнить теоретические и тестовые задания.

Время выполнения заданий теоретического тура 2 академических часа (120 минут).

Выполнение тестовых заданий целесообразно организовать следующим образом:

- не спеша, внимательно прочитайте тестовое задание;
- обратите внимание, что задания, в которых варианты ответа являются продолжением текста задания, предполагают единственный ответ; задания, в которых имеется инструкция «укажите все», предполагает несколько верных ответов;
 - определите, какой (или какие) из предложенных вариантов ответа наиболее верный и полный; другие варианты ответа могут быть частично верными, верными, но неточными или неполными, верными без учета условий конкретного задания – такие ответы признаются неверными при наличии более точного, полного или учитывающего условия варианта;
 - напишите букву (или набор букв), соответствующую выбранному Вами ответу;
 - продолжайте таким образом работу до завершения выполнения тестовых заданий;
 - после выполнения всех предложенных заданий еще раз удостоверьтесь в правильности ваших ответов;
 - если потребуется корректировка выбранного Вами варианта ответа, то неправильный вариант ответа зачеркните крестиком, и рядом напишите новый.

Выполнение теоретических (письменных, творческих) заданий целесообразно организовать следующим образом:

- не спеша, внимательно прочитайте задание и определите, наиболее верный и полный ответ;
- отвечая на теоретический вопрос, обдумайте и сформулируйте конкретный ответ только на поставленный вопрос;
- если Вы выполняете задание, связанное с заполнением таблицы или схемы, формализованным описанием указанного объекта не старайтесь детализировать информацию, вписывайте только те сведения или данные, которые указаны в вопросе;
- после выполнения всех предложенных заданий еще раз удостоверьтесь в правильности выбранных Вами ответов и решений.

Предупреждаем Вас, что:

- при оценке тестовых заданий, где необходимо определить один правильный ответ, 0 баллов выставляется за неверный ответ и в случае, если участником отмечены несколько ответов (в том числе правильный), или все ответы;
- при оценке тестовых заданий, где необходимо определить все правильные ответы, 0 баллов выставляется, если участником отмечены неверные ответы, большее количество ответов, чем предусмотрено в задании (в том числе правильные ответы) или все ответы.

Задание теоретического тура считается выполненным, если Вы вовремя сдаете его членам жюри.

Максимальная оценка – 25 баллов (из них кейс-задание оценивается в 5 баллов).

Общая часть

1. На решение какой экологической проблемы направлены следующие меры: сокращение выбросов фреона, использование новых видов авиатоплива, выбрасывание восстанавливающих добавок – жидких смесей водорода и кислорода?

2. Вставьте пропущенное слово и число, выбрав из скобок правильные варианты.

Биоцемент может самостоятельно восстанавливаться благодаря бактериям, компонентам лактата кальция, азота и ___1___ (свинца, фосфора, магния), которые смешиваются с материалом. Эти компоненты могут оставаться активными в биоцементе до ___2___ (50, 100, 150, 200, 250) лет. Биоцемент, как и любой другой бетон, может треснуть из-за внешних сил и напряжений. Однако, в отличие от обычного бетона, микроорганизмы в биоцементе могут прорасти при попадании в воду.

3. Установите соответствие между терминами и определениями.

1	Акция	а	Фиксированный доход, получаемый дольщиком компании в результате распределения чистой прибыли
2	Бюджет	б	Имущество, которое служит гарантией возврата займа или кредита
3	Выручка	в	Несовершенная конкуренция, при которой на рынке доминирует небольшое количество организаций
4	Дивиденд	г	Долевая ценная бумага, дающая право голоса при принятии управленческих решений и получение фиксированного дохода по итогам финансового года
5	Залог	д	Финансовый документ, отражающий баланс доходов и расходов организации, физического лица
6	Олигополия	е	Вид интернет-мошенничества, целью которого является похищение платежных реквизитов и паролей пользователей компьютеров
7	Фишинг	ж	Совокупная сумма денежных средств, полученных от основных видов деятельности организации до вычета себестоимости, прочих расходов и налогов

4. Установите соответствие между масштабами изображений и их обозначениями на чертежах всех отраслей промышленности и строительства,

согласно ГОСТ 2.302-68 «ЕСКД. Масштабы»

1	Масштабы увеличения	а	1:2; 1:3; 1:4; 1:5; 1:10; 1:15; 1:20; 1:25; 1:40; 1:50; 1:75; 1:100; 1:200; 1:400; 1:500; 1:800; 1:1000
2	Масштабы уменьшения	б	1:1
3	Нет такого ряда в стандарте «ГОСТ 2.302-68»	в	2:1; 2,5:1; 4:1; 5:1; 10:1; 20:1; 40:1; 50:1; 100:1
4	Натуральная величина	г	1:2; 1:2,5; 1:4; 1:5; 1:10; 1:15; 1:20; 1:25; 1:40; 1:50; 1:75; 1:100; 1:200; 1:400; 1:500; 1:800; 1:1000
		д	2:1; 3:1; 4:1; 5:1; 10:1; 20:1; 40:1; 50:1; 100:1

5. Выберите из предложенного списка примеры процессов биотехнологий. Укажите буквы правильных ответов.

- а. – выполнение хирургических операций;
- б. – производство инсулина;
- в. – создание генетически модифицированных продуктов;
- г. – получение кефира из молока;
- д. – разработка плаща–невидимки;
- е. – изготовление чипа-биосенсора.

Специальная часть

6. Сопоставьте название и картинки по текстуре и характерному рисунку сталей

1	2	3	4
Булатная сталь	Дамасская сталь	Нержавеющая сталь	Сталь с воронением
А	Б	В	Г
			

7. Символом Богородского резного промысла (Подмосковье) являются «Кузнецы» (см. рисунок).



Для детей и взрослых эта механическая игрушка доставляет немало удовольствия. Определите породу древесины, из которой, как правило, изготавливают такую игрушку и сопутствующее технологическое свойство материала. Выберите один правильный ответ из предложенных:

1. сосна, скалываемость;
2. липа, способность обрабатываться резанием;
3. бук, способность древесины к гнучью;
4. дуб, износостойкость;
5. кедр, плотность.

8. Бани из д. Ведерки Костромского р-на Музея деревянного зодчества г. Костромы срублены в XIX в., поставлены на высокие сваи. Определите материал изготовления свай и свойства, приобретаемые материалом. Дайте ответ в свободной форме.



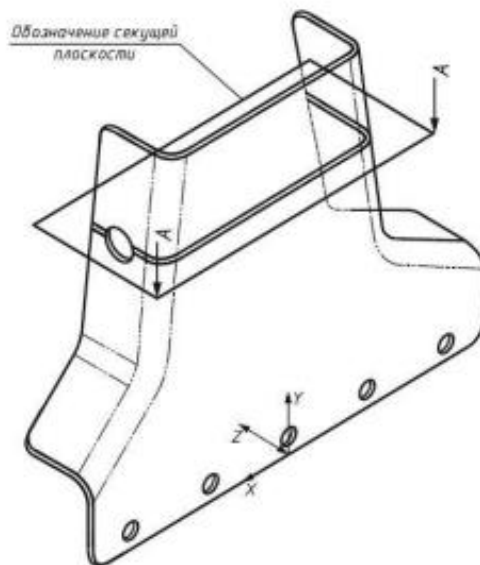
9. Определите направление национального искусства обработки материалов по совокупности предложенных терминов: вежа, взвоз, волюты, глаголь, закомары, кокошник, кокора, лоток, портал, рундук, сорока, шелом, ярус:

1. бондарное искусство,
2. искусство каменного зодчества,
3. искусство деревянного зодчества,
4. искусство валютных операций,
5. искусство народного костюма

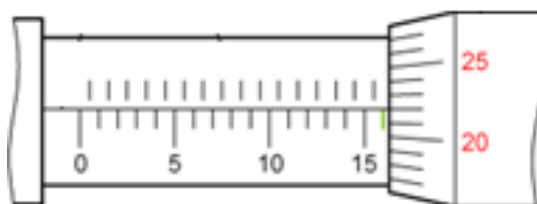
10. Почему в былые времена до начала применения промышленной

сушки лес для строительства отбирали после самых сильных морозов? Дайте ответ в свободной форме, обосновывая своё решение.

11. В электронных моделях, согласно ЕСКД, допустимо использовать только один из типов сечения, назовите его.



12. Произведите окончательный отсчет измерения МК-1, ответ запишите цифрой.



13. Мощность активной нагрузки на источниках потребления микроволновой печи на разогреве 600 Вт и на включенном электрическом чайнике 1,2 кВт при напряжении в электрической цепи 230 В. Вычислите силу тока.

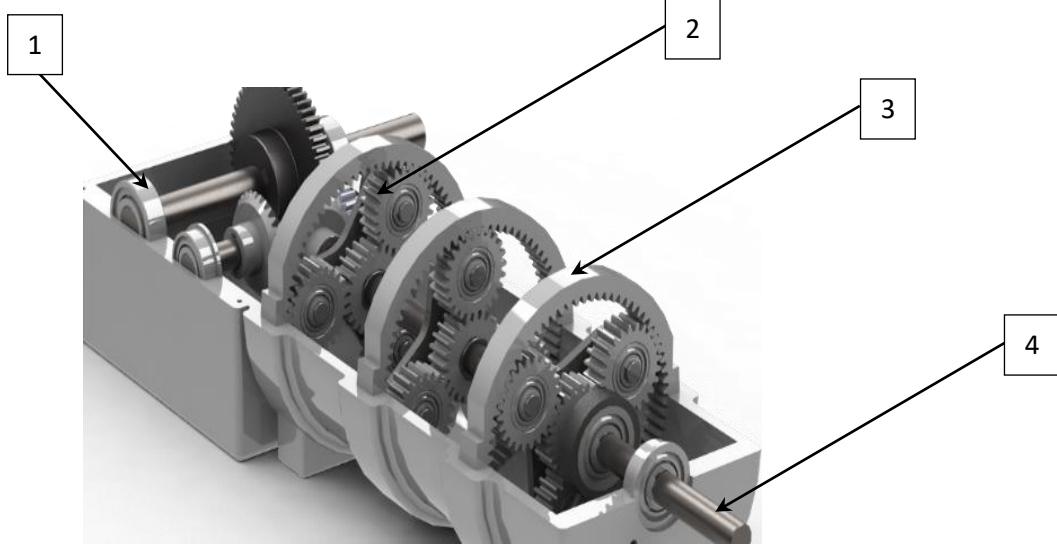
1. 0,78 А;
2. 7,82 А;
3. 78,2 А;
4. 782 А.

14. Разнообразные инженерные проекты решались впервопрестольной нашей страны для комфортного проживания и передвижения. По архивным документам 1902 г. попробуйте разобраться с проектом, которому Московская городская дума не дала ходу, выдав следующий вердикт: «В домогательствах на строительство ...отказать!» Выберите правильный ответ вместо многоточия:

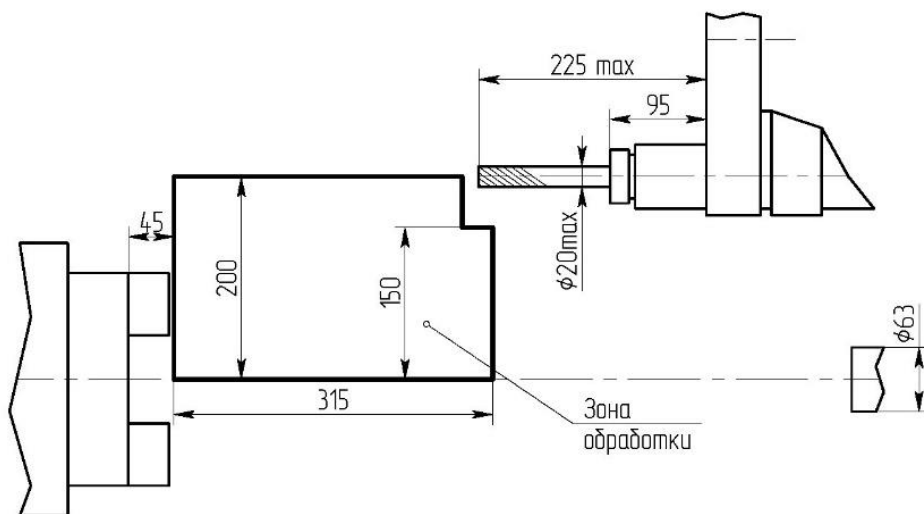
1. ВДНХ,
2. Трамвайные пути,

3. Метрополитен,
4. Троллейбусные пути,
5. Речные трамвайчики

15. На рисунке представлена учебная модель компоновки редуктора. Дайте верное название, указанным стрелками элементам передач движения, входящим в данную учебную модель редуктора. В таблицу необходимо внести цифру соответствия или поставить прочерк, если детали нет.



16. Для расширения возможностей токарных обрабатывающих центров применяют осевые и радиальные приводные блоки для револьверной головки. Можно, например, осуществить операции фрезерования и сверления предварительно выточенной детали без переустановки заготовки. На изображении представлены возможные размерные характеристики и вариант применения одного из вышеописанных приводных блоков. Определите, схема применения, какого приводного инструмента представлена в данном случае?



1. радиального
2. осевого
3. диагонального
4. радиально-осевого
5. поперечно-радиально
6. продольно-радиального
7. центростремительного цилиндрического с резьбовой режущей обоюдоострой кромкой

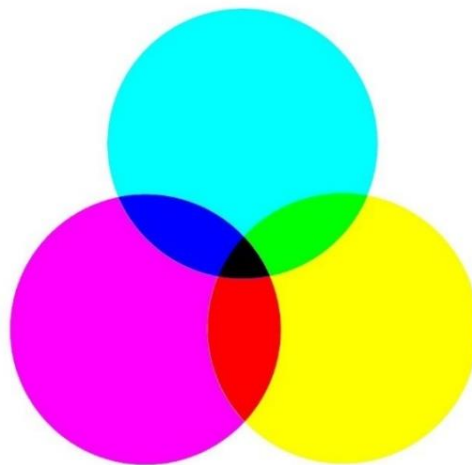
17. Выберите из приведенного списка фамилию ученого, который работал над устройствами по передачи радиоволн на основе трансформаторов и которому принадлежит патент на «Радио» от 1891 года:

1. Девид Хьюз
2. Наркевич-Иодко Яков
3. Никола Тесла
4. Попов Александр С
5. Томас Эдисон

18. На основе какого из указанных металлов сплавы получатся легче?

1. Титан, Ti;
2. Железо, Fe;
3. Медь, Cu;
4. Алюминий, Al.

19. Для передачи и хранения цвета в компьютерной графике используются различные формы его представления. Укажите систему передачи и хранения цвета для работы в типографском деле из представленного рисунка.



1. RGB;
2. CMYK;

3. НЕХ;
4. XYZ.

20. Сопоставьте способ рендеринга и процессы, определяющие его.

1.	Фоггинг	А	Насколько тускнеет свет при прохождении через непрозрачную атмосферу или воздух.
2.	Дифракция	Б	Отражение света от блестящего объекта или фокусировка света через прозрачный объект для создания ярких бликов на другом объекте.
3.	Преломление	В	Изгиб, распространение и интерференция света, проходящего мимо объекта или апертуры, которая прерывает луч.
4.	Каустика	Г	Изгиб света, связанный с прозрачностью.

21. Творческое задание (5 баллов)

Вам необходимо разработать технологическую документацию на детскую игрушку «Развивающая пирамида» (см. рисунок 1). Изделие состоит из шести деталей: деталь «Усеченная пирамида» – 4 шт., ось – 1 шт., «шарик» – 1 шт. Предоставляются варианты игрушки (см. рисунок 1), чертеж нижней детали со сквозным отверстием «Основание пирамиды» (см. рисунок 2).

Назначение изделия: изготовление познавательной игрушки для детей от 9 месяцев до 1,5 лет.

Условия эксплуатации: в помещениях с искусственно регулируемым климатическими условиями.

Требования к эргономике и технической эстетике: устойчивость и прочность конструкции, безопасность эксплуатации, использование ярких цветов для деталей пирамидальной формы и шарика.

Этапы работы:

1. Изучение технического задания. Изображение общего вида изделия, отличающегося от представленных вариантов на рисунке 1. Изображение чертежей деталей игрушки.

2. Разработка технологии изготовления изделия: указание необходимых технологических операций ручной и механической обработки при изготовлении всех деталей игрушки «Развивающая пирамида», указание использованного оборудования, инструмента, приспособлений. Предложение собственных дизайнерских и художественных решений, способов декоративной и художественной обработки (см. примечание).

Примечание. В игрушке «Развивающая пирамида» используется обрезаемая доска толщиной S15, круглая рейка, брусочек 30x30 мм для шарика (см. варианты изделия на рисунке 1).

Габаритные размеры изделия: 70x70x85 (мм). Предельные отклонения размеров ± 1 мм.



Рисунок 1. Вариации детской игрушки

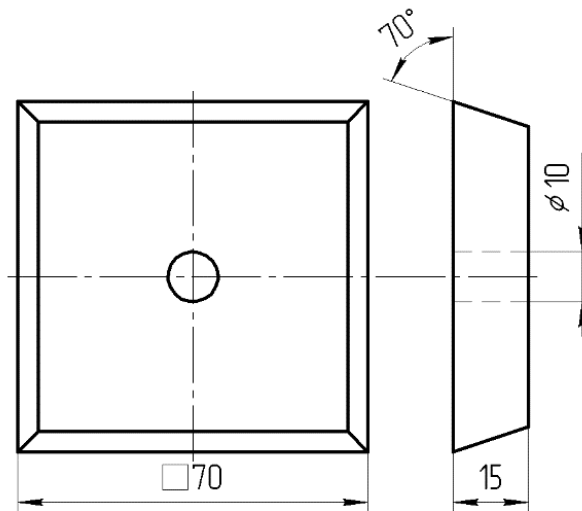


Рисунок 2. Основание пирамиды (нижняя деталь изделия)