

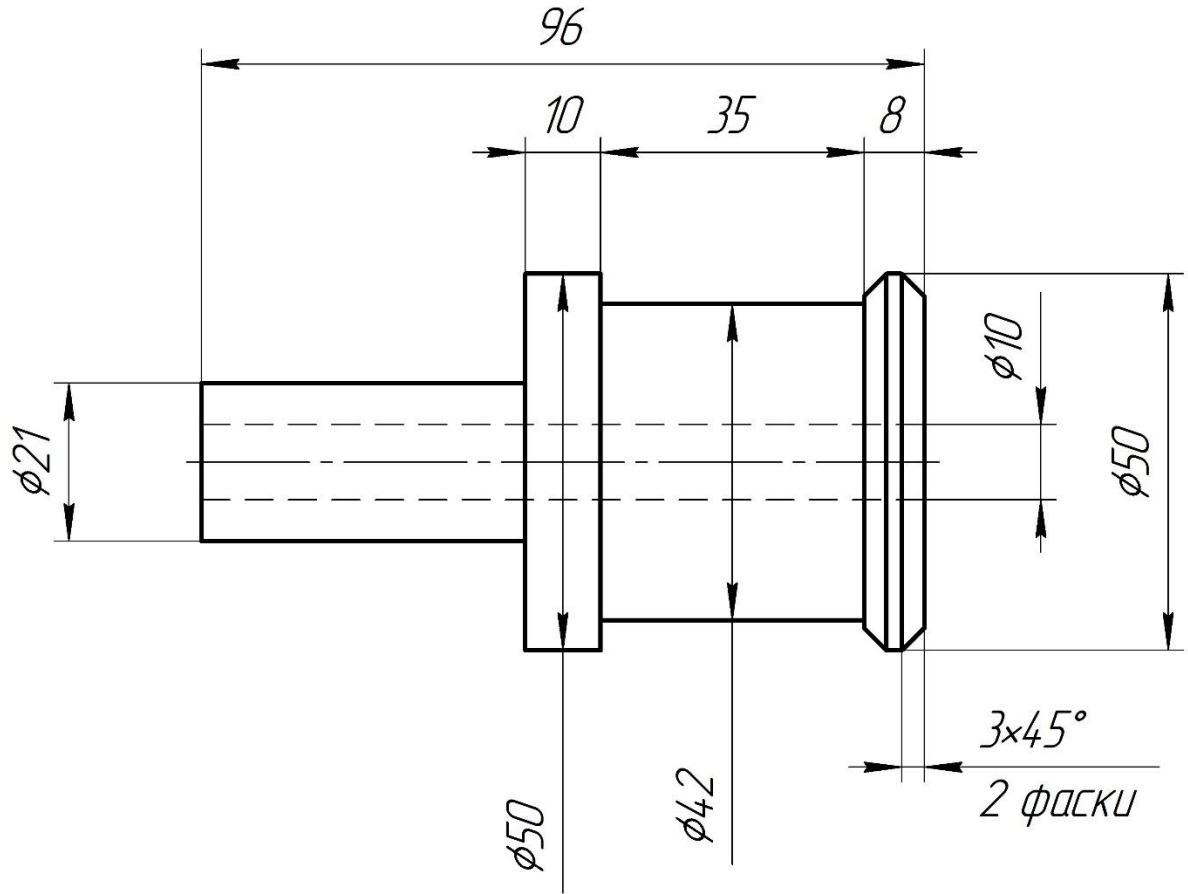
**Практическое задание для регионального этапа
Всероссийской олимпиады школьников по технологии
2023-2024 учебный год
профиль «Техника, технологии и технологическое творчество»
Механическая обработка металла**

9 класс

Технические условия:

1. Создать технологическую карту по изготовлению изделия на листе страница 3.
2. Изготовить переходник с отверстием по заданным требованиям.
3. Материал изготовления – алюминиевый пруток.
4. Предельные отклонения размеров изделия: длины $\pm 0,2$ мм, диаметра $\pm 0,1$ мм.
5. Чертеж приложен ниже.

9 класс



1) Острые кромки притупить

9 класс

Переходник

АМ26 ГОСТ 4784-2019

Лит.	Масса	Масштаб
	0,24	1:1
Лист		Листов 1

Шифр участника _____

Технологическая карта

№	Наименование операции	Эскиз/чертеж	Инструмент и приспособления

№ п/п	Критерии оценки	Рекомендуемое кол-во баллов	Оценка жюри
1	Организация рабочего места	6	
1.1	Наличие рабочей формы (халат, головной убор)	0-1	
1.2	Соблюдение правил техники безопасности	0-1	
1.3	Соблюдение порядка на рабочем месте. Культура труда	0-1	
1.4	Подготовка станка, установка резцов, крепление заготовки на станке	0-2	
1.5	Уборка станка и рабочего места	0-1	
2	Технология изготовления изделия	24	
2.1	Точность изготовления размеров диаметров (4 диаметра по 1,5 балла)	0-6	
2.2	Выполнена фаска под углом 45° (по 1 баллу)	0-2	
2.3	Фаска 45° имеет длину 3 мм. (по 1 баллу)	0-2	
2.4	Изготовлено сквозное отверстие	0-2	
2.5	Отверстие имеет указанный диаметр	0-2	
2.6	Точность линейных размеров (по 2 балла)	0-6	
2.7	Отрезание заготовки	0-2	
2.8	Качество и чистовая обработка готового изделия	0-2	
3	Оценка технологической карты	5	
3.1	Выполнена технологическая карта изделия	0-1	
3.2	На технологической карте присутствуют все необходимые операции	0-2	
3.3	Технология, описанная в технологической карте, соответствует технологии изготовления изделия	0-2	
	Итого	35	

Председатель:

Члены жюри: