



Предмет

Код

участника

**ВНИМАНИЕ!***Все бланки записи (включая дополнительные) необходимо сдать организаторам.***7-8 класс****ОБЩАЯ ЧАСТЬ**

История техники и технологий

**Задание 1 (1 балл).** Вписать правильный ответ

Двигатель Ползунова в его проекте 1763 года предназначался для подачи воздуха в плавильные печи воздуходувными мехами. Одновременно с этим он приводил в действие поршни водяных насосов, подающих воду в верхний бассейн для питания «фонтанов» внутри цилиндров в момент конденсации пара. Таким образом, двигатель мог приводить в действие два разных механизма - водяные насосы и воздуходувные мехи, чего не делала до него ни одна машина в мире. Кроме того, он мог приводить в действие молоты, рудодробилки, и многие другие заводские и рудничные механизмы. Двигатель «огневой машины» легко мог совершать вращательные движения с помощью широко известного механизма. Дайте название механизму, преобразующему возвратно поступательное движение поршня во вращательное движение.

ОТВЕТ \_\_\_\_\_

Электротехника и электроника.

**Задание 2 (1 балл).** Выбрать правильный вариант ответа.

Одной из важнейшей характеристикой светодиодных ламп является цветовая температура. Светодиодные лампы работают в диапазоне от 2200 – 7000К. Определите цветовую температуру светодиодной лампы, которая будет излучать холодное белое свечение:

- а. 2700-3300 К;
- б. 3400-4500 К;
- в. 5000-6000 К;
- г. 7000-8000 К.

ОТВЕТ \_\_\_\_\_

Профориентация

**Задание 3 (1 балл).** Выбрать правильный вариант ответа.

Деятельность представителя этой профессии связана с выведением, выявлением и усовершенствованием сортов растений, породы животных или штаммов микроорганизмов:

- а) Лаборант-эколог;
- б) Зооинженер;
- в) Селекционер;
- г) Биоинженер.

ОТВЕТ \_\_\_\_\_



Предмет

Код

участника

**ВНИМАНИЕ!***Все бланки записи (включая дополнительные) необходимо сдать организаторам.*

Робототехника

**Задание 4 (1 балл).** Выбрать правильный вариант ответа.

Прогресс функциональных возможностей и расширение сферы использования роботов осуществляется благодаря развитию научного направления. Выберите из списка это научное направление:

- а) Научное направление о методах и процессах сбора, хранения, обработки, передачи, анализа и оценки информации с применением компьютерных технологий, обеспечивающих возможность её использования для принятия решений;
- б) Научное направление о наиболее общих законах природы, о материи, её структуре, движении и правилах трансформации;
- в) Прикладное научное направление, занимающееся разработкой автоматизированных технических систем;
- г) Область техники, связанная с получением, распределением, преобразованием и использованием электрической энергии, а также разработкой, эксплуатацией и оптимизацией электронных компонентов, электронных схем и устройств, оборудования и технических систем.

ОТВЕТ \_\_\_\_\_

Информационная безопасность

**Задание 5 (1 балл).** Впишите правильный вариант ответа.

Существует множество различных разновидностей вредоносного программного обеспечения, и для каждой разновидности придумано несколько названий, в зависимости от классификации. Например, программы, которые внедряют свой исполняемый код непосредственно в код других программ путём модификации соответствующих файлов, называются компьютерными вирусами. А какое название носят программы, в основе механизма размножения которых лежит использование уязвимостей в сетевых протоколах и сетевом программном обеспечении?

ОТВЕТ \_\_\_\_\_



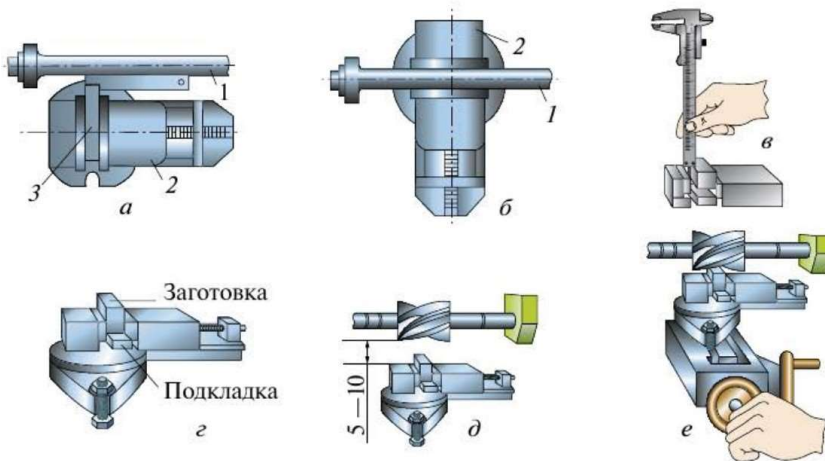
**ВНИМАНИЕ!**

Все бланки записи (включая дополнительные) необходимо сдать организаторам.

**Специальная часть**

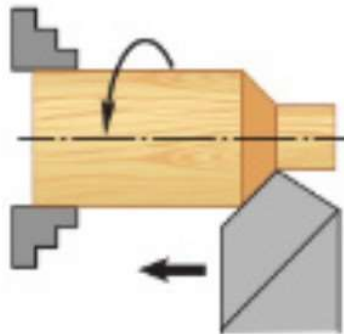
**Задание 6 (1 балл).** Выбрать правильный вариант ответа.

На рисунке представлена последовательность фрезерования плоских поверхностей. Под какой буквой обозначается *проверка равномерности выхода заготовки по отношению к фрезе перед установкой глубины фрезерования.*



ОТВЕТ \_\_\_\_\_

**Задание 7 (1 балл).** На рисунке представлен способ закрепления заготовки. Выбрать правильный вариант ответа.



1. закрепление заготовки к планшайбе;
2. закрепление заготовки в трёхкулачковом патроне;
3. закрепление заготовки в патроне-стакане;
4. закрепление заготовки в трёхкулачковом патроне с поджатием задним центром.

ОТВЕТ \_\_\_\_\_

**Задание 8 (1 балл).** Установить соответствие между моделями плат Arduino и подходящих к ним определений.

1	Due	а	Плата на микроконтроллере ATmega168 или ATmega328
2	Leonardo	б	Плата на микроконтроллере ATmega32Ua
3	Duemilanove	в	Плата на базе микроконтроллера ATmega2560 с использованием чипа ATmega8U2 для последовательного соединения по USB-порту
4	Mega2560	г	Плата на базе 32-битного ARM микропроцессора Cortex-M3 ARM SAM3U4E



Предмет

Код  
участника**ВНИМАНИЕ!***Все бланки записи (включая дополнительные) необходимо сдать организаторам.*

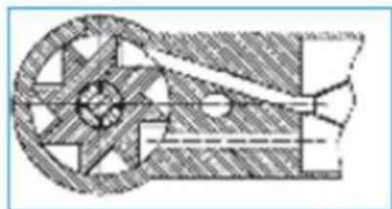
ОТВЕТ \_\_\_\_\_

**Задание 9 (1 балл).** Написать правильный вариант ответа. Какой вид пульверизатора представлен на изображении?

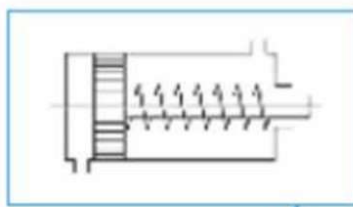


ОТВЕТ \_\_\_\_\_

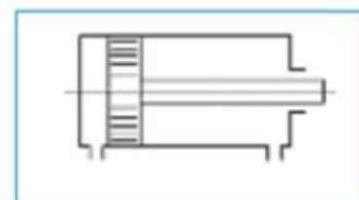
**Задание 10 (1 балл).** Установить соответствие между схемами работы пневматического двигателя и их названиями.



а)



б)



в)

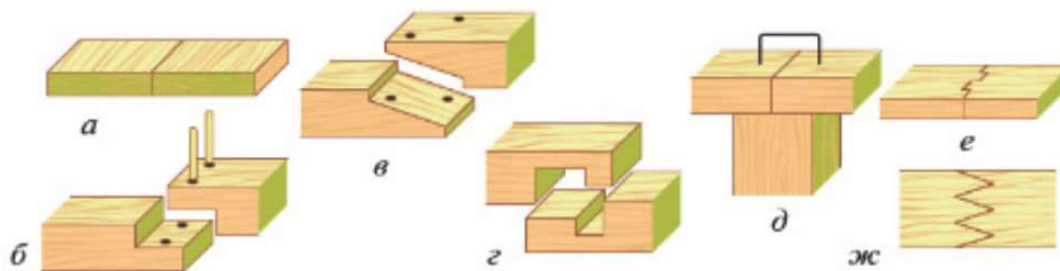
- 1) цилиндрическая с односторонней подачей воздуха;
- 2) турбинная;
- 3) цилиндрическая с двухсторонней подачей воздуха.

ОТВЕТ \_\_\_\_\_

**Задание 11 (1 балл).** На изображении представлены способы сращивания заготовок по длине. Выбрать тот вариант, который обозначает способ *косым прирубом*.



Предмет

Код  
участника**ВНИМАНИЕ!***Все бланки записи (включая дополнительные) необходимо сдать организаторам.*

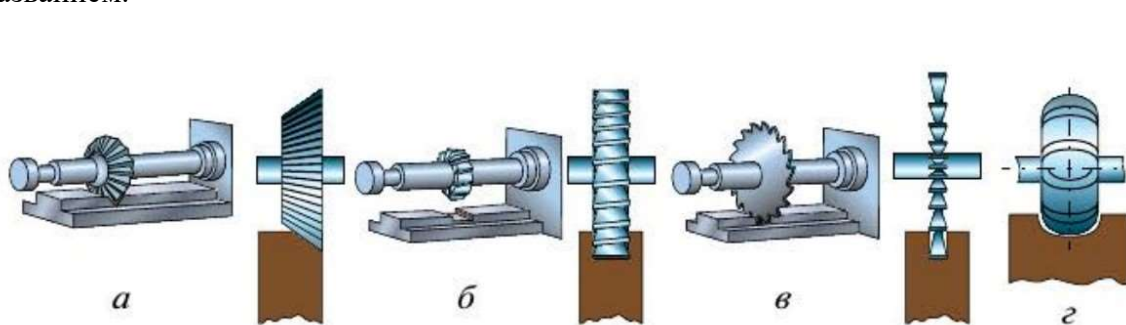
ОТВЕТ \_\_\_\_\_

**Задание 12 (1 балл).** Расположить варианты ответов в правильной последовательности при проведении косметического ремонта квартиры.

- 1) Подготовка стен;
- 2) Подготовка потолка;
- 3) Вынести мебель, накрыть полы укрывным материалом;
- 4) Покраска потолка;
- 5) Приклеивание обоев.

ОТВЕТ \_\_\_\_\_

**Задание 13 (1 балл).** Установить соответствие между изображением фрезерных операций и их названием.



- 1) отрезание детали;
- 2) фрезерование скосов;
- 3) фрезерование фасонной поверхности;
- 4) фрезерование пазов.

ОТВЕТ \_\_\_\_\_



Предмет

Код

участника

**ВНИМАНИЕ!***Все бланки записи (включая дополнительные) необходимо сдать организаторам.*

**Задание 14 (1 балл).** Ответить на вопрос выбрав правильный вариант ответа

Количество самородного металла в недрах Земли невелико. Поэтому металлы и их сплавы для промышленного производства нужно получать из руды. Руда является минеральным веществом, представляющим собой соединения того или иного металла с другими веществами или химическими элементами. Технология получения металлов из руды называется технологией выплавки металлов. Магнетит (магнитный железняк), гематит (железный блеск или красный железняк); лимонит (бурый железняк) – руды для производства чугуна и стали. Из какой руды реализована технология выплавки алюминия?

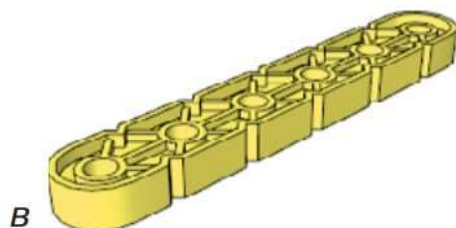
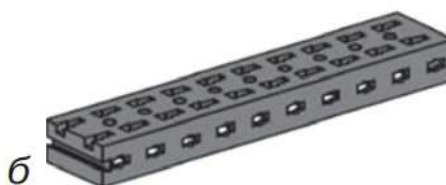
ОТВЕТ \_\_\_\_\_

**Задание 15 (1 балл).** Как называется нагревательный инструмент, представленный на изображении?



ОТВЕТ \_\_\_\_\_

**Задание 16 (1 балл).** Как называется несущая часть большинства конструкций с крепёжными отверстиями или выступами, представленная на изображении?



ОТВЕТ \_\_\_\_\_



Предмет

Код

участника

**ВНИМАНИЕ!***Все бланки записи (включая дополнительные) необходимо сдать организаторам.*

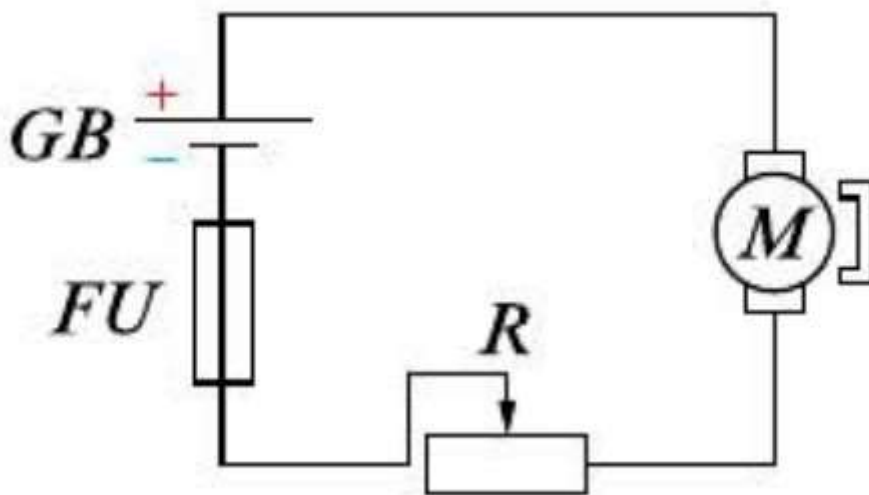
**Задание 17 (1 балл).** Установить правильную последовательность при построении аксонометрических проекций плоскогранных предметов.

1. Провести оси. Построить переднюю грань детали, откладывая действительные размеры: высоту – вдоль оси Z, ширину – вдоль оси X;
2. Удаляют лишние линии. Обводят видимый контур. Наносят размеры.
3. Через полученные точки проводят отрезки прямых, параллельные рёбрам передней грани;
4. Из вершин полученной фигуры проводят рёбра параллельно оси Y. Вдоль них откладывают толщину детали: для фронтальной диметрической проекции сокращённую в 2 раза; для изометрической действительную.

ОТВЕТ \_\_\_\_\_

**Задание 18 (1 балл).** Ответьте на вопрос.

Принципиальная схема, какого устройства представлена на изображении?



ОТВЕТ \_\_\_\_\_

**Задание 19 (1 балл).** Закончить определение.

Быстрый способ обезвоживания фанеры и шпона, при котором листовые древесные материалы приводят в соприкосновение с металлическими пластинами, нагретыми до температуры 150°C называется \_\_\_\_\_.

ОТВЕТ \_\_\_\_\_



Предмет

Код

участника

**ВНИМАНИЕ!***Все бланки записи (включая дополнительные) необходимо сдать организаторам.*

**Задание 20 (1 балл).** Ответьте на вопрос.

Это специалист занимается применением научных знаний, инженерных методов и технических процессов для разработки, улучшения, оптимизации и внедрения технологических процессов в различных отраслях производства и обработки материалов. Укажите название профессии.

ОТВЕТ \_\_\_\_\_

**Задание 21 (5 баллов). Кейс задание.**

Вам необходимо разработать технологическую документацию изделия «Полка для книг и цветов» (см. рис. 1), состоящую из трех деталей. Боковые детали имеют одинаковый габаритный размер. Основная деталь, на которой расположены цветы и книги по размерам больше боковых парных деталей. Разработать эскиз изделия (полочки) и указать габаритные размеры

Габаритные размеры заготовки для изготовления всего изделия: 600×200×10 мм, все детали соединяются между собой с помощью вставки паза одной детали в паз другой.



Рис. 1. «Полка для книг и цветов»

**Задание:**

1. Необходимо разработать настенную полку для цветов и книг.
2. Разработать эскиз изделия (полки) и указать габаритные размеры, который не будет полностью повторять приведенный на рисунке пример, с указанием габаритных размеров (эскиз на дополнительном листе).
3. Указать материал изготовления полки, обоснуйте выбор материала.
4. Объяснить выбор конструкции изделия
5. Указать инструмент, приспособления, оборудование и название технологических операций для изготовления деталей (технологическую карту на дополнительном листе).
6. Укажите и обоснуйте название вида декоративной обработки всего изделия.





Предмет

[ ]

Код

участника

[ ]

**ВНИМАНИЕ!**

*Все бланки записи (включая дополнительные) необходимо сдать организаторам.*

**Выполнение кейс-задания**

Развернутое обоснование выбора материала изделия \_\_\_\_\_

\_\_\_\_\_  
 \_\_\_\_\_  
 \_\_\_\_\_  
 \_\_\_\_\_

Развернутое обоснование выбора конструкции изделия

\_\_\_\_\_  
 \_\_\_\_\_  
 \_\_\_\_\_  
 \_\_\_\_\_  
 \_\_\_\_\_  
 \_\_\_\_\_  
 \_\_\_\_\_

Технологическая карта



Предмет

Код

участника

**ВНИМАНИЕ!**

*Все бланки записи (включая дополнительные) необходимо сдать организаторам.*

Вид декоративной отделки и дизайн готового изделия \_\_\_\_\_

---



---



---



---



---

