



Предмет

Код

участника

ВНИМАНИЕ!*Все бланки записи (включая дополнительные) необходимо сдать организаторам.***10-11 класс****ОБЩАЯ ЧАСТЬ****История техники и технологий****Задание № 1. (1 балл)***Впишите правильный ответ*

30 ноября 1876г. русский изобретатель Павел Николаевич Яблочков запатентовал устройство, которое преобразует переменный ток с одним напряжением в переменный ток с другим напряжением. Изобретатель использовал стальной сердечник с двумя катушками. На одну из них подавался переменный ток, который, порождая магнитный поток, бесконтактно возбуждал ток и на второй катушке. На практике, по словам Яблочкова, «эта схема позволяет осуществлять раздельное питание нескольких осветительных приборов с разной силой света от единого источника электричества». Дайте название этого устройства, которое широко используется в современной энергетике и электронике для преобразования напряжения.

ОТВЕТ: _____

*Впишите правильные ответы***Лазерные технологии****Задание 2 (1 балл)**

В зависимости от задач и обрабатываемого материала на лазерном станке выполняют разные виды обработки. Они отличаются по степени воздействия луча на материал. Среди них: маркировка, перфорация, сварка, упрочнение. Но это не полный список работ, выполняемые с помощью лазера. Дополните список не менее тремя видами работ на лазерном станке.

ОТВЕТ: _____

Профориентация**Задание 3 (1 балл)***Выберите правильный ответ.*

Ключевые слова, определяющие понятие «предпринимательство»:

- а) Риск, прибыль, потребности, конкуренция
- б) Риск, прибыль, инициатива, инновации
- в) Конкуренция, прибыль, налоги

ОТВЕТ: _____



Предмет

Код
участника**ВНИМАНИЕ!***Все бланки записи (включая дополнительные) необходимо сдать организаторам.***Робототехника****Задание 4 (1 балл)**

Для корректировки движения и работы устройств в робототехнике используются разнообразные типы регуляторов. Какой тип регулятора используется, если регулятор формирует управляющий сигнал, являющийся суммой трех слагаемых: первое – пропорционально разности входного сигнала и сигнала обратной связи, второе — интегралу сигнала обратной связи, третье — производной сигнала обратной связи.

- а) Пропорционально-интегрально-волновой;
- б) Пропорционально-интегрально-дифференциальный;
- в) Пропорционально-интегрально-трехпозиционный;
- г) Пропорционально-интегрально-релейный.

ОТВЕТ: _____

*Впишите правильный ответ***Информационная безопасность****Задание 5 (1 балл)**

Алгоритм шифрования «Магма» (ГОСТ 28147-89), который практически без изменений представлен в современных версиях стандарта ГОСТ 34.12, основан на одной из наиболее распространённых моделей построения блочных симметричных шифров. Как называется эта модель?

ОТВЕТ: _____



ВНИМАНИЕ!

Все бланки записи (включая дополнительные) необходимо сдать организаторам.

СПЕЦИАЛЬНАЯ ЧАСТЬ

Автоматика и автоматизация промышленного производства.

Задание 6 (1 балл)

Кинематические автоматы — наиболее простая в использовании группа автоматов. Выдающийся русский механик первой половины XVIII века Андрей Константинович Нартов сконструировал кинематического автомата на основе токарного станка для точного и быстрого копирования сложных токарных изделий. Дайте название класса станков родоначальником, которых был кинематический автомат, созданный Нартовым для точного и быстрого копирования сложных токарных изделий.

ОТВЕТ: _____

Задание 7 (1 балл)

Впишите правильный ответ

Приведите не менее двух примеров использования технологии «Умного фермерства»:

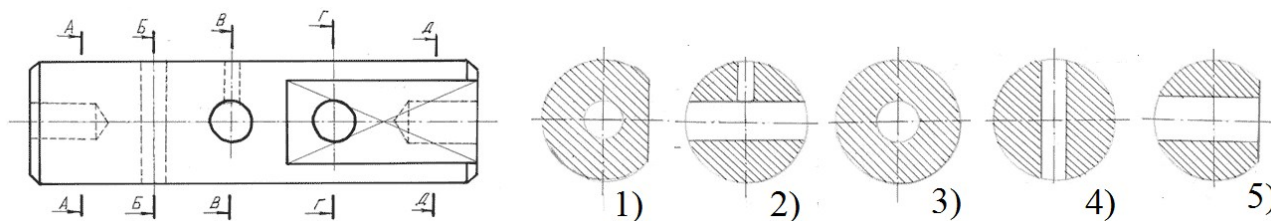
ОТВЕТ: _____

Инженерная и техническая графика.

Соотнесите положение секущей плоскости с сечением.

Задание 8 (1 балл)

Укажите, какой секущей плоскости соответствуют представленные сечения:



ОТВЕТ:

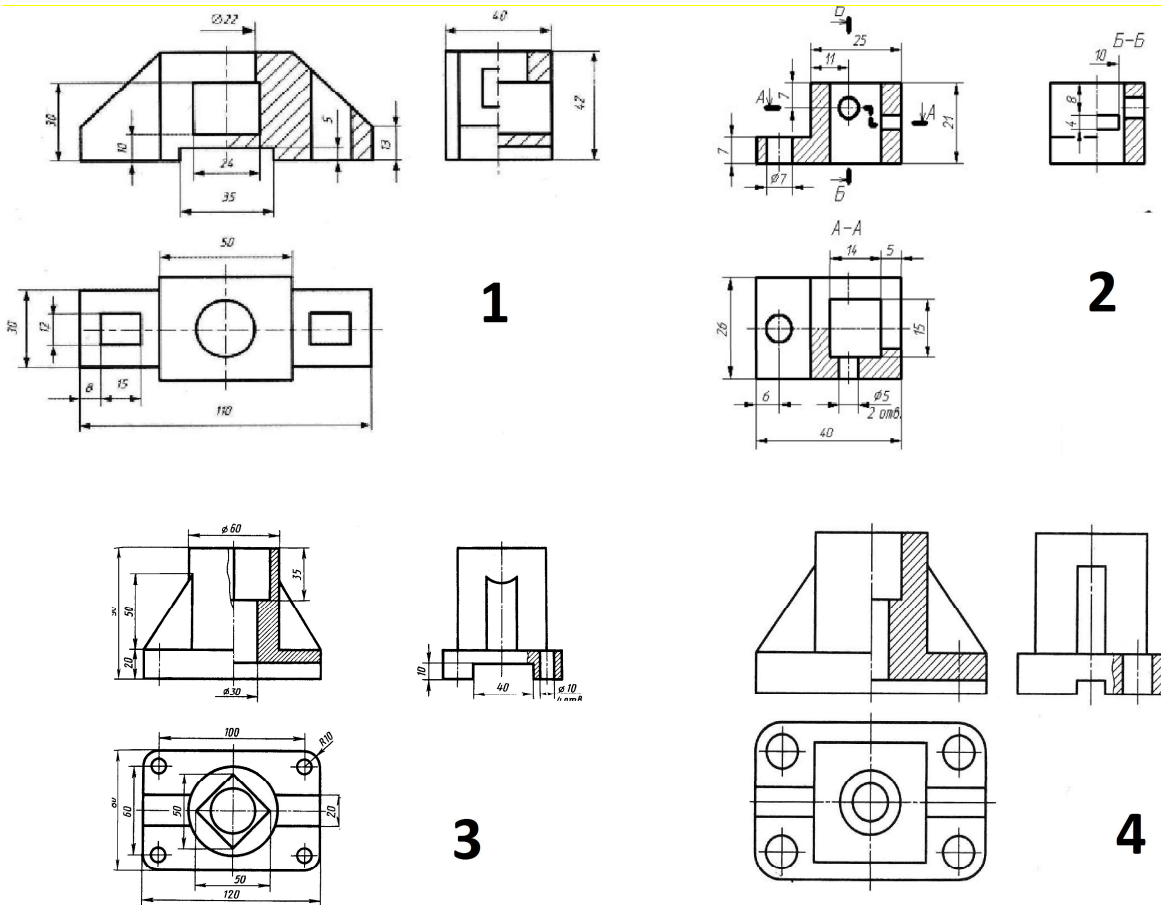
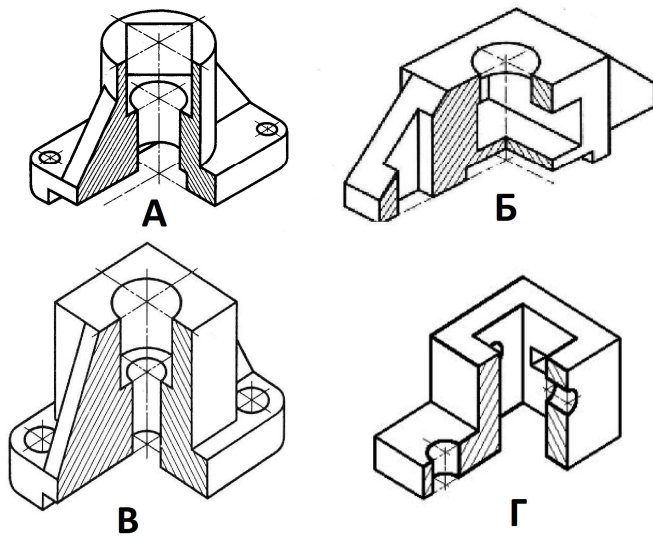
1) _____; 2) _____; 3) _____; 4) _____; 5) _____.

ВНИМАНИЕ!

Все бланки записи (включая дополнительные) необходимо сдать организаторам.

Задание 9 (1 балл)

Соотнесите аксонометрическое изображение деталей с разрезами с представлением в 3 видах с разрезами.





Предмет

Код
участника**ВНИМАНИЕ!***Все бланки записи (включая дополнительные) необходимо сдать организаторам.*

ОТВЕТ:

1) _____; 2) _____; 3) _____; 4) _____;

Материаловедение древесины, металлов, пластмасс.**Задание 10 (1 балл)***Впишите правильные ответы*

12X18H10T - Сталь конструкционная криогенная аустенитного класса используется для изготовления деталей, работающие до 600 °С., а так же из нее изготавливают сварные аппараты и сосуды, работающие в разбавленных растворах азотной, уксусной, фосфорной кислот, растворах щелочей и солей и другие детали, работающие под давлением при температуре от —196 до +600 °С, а при наличии агрессивных сред до +350 °С..

Впишите наименование элементов входящих в химический состав в % стали 12X18H10T в соответствии с ГОСТ 5632 – 72

Элемент химического состава стали 12X18H10T	Процентное содержание в стали 12X18H10T
1. _____	до 0.12%
кремний Si	до 0.8%
марганец Mn	до 2
2. _____	9 - 11
Сера S	до 0.02
3. _____	до 0.035
4. _____	17 - 19
титан Ti	(5 С - 0.8)

ОТВЕТ:

1. _____, 2. _____, 3. _____, 4. _____



Предмет

Код

участника

ВНИМАНИЕ! Все бланки записи (включая дополнительные) необходимо сдать организаторам.**Задание 11 (1 балл)***Впишите правильный ответ*

В состав шихты (смеси) этого материала входят соединения разнообразных оксидов кремния, алюминия, кальция, магния, бора, синца, железа, калия, натрия. Для прозрачности в него вводят кобальт, хром, марганец. О каком материале идёт речь?

ОТВЕТ: _____

Машиноведение.**Задание 12 (1 балл)**

Происхождение цветов побежалости на поверхности металлических обусловлено интерференцией на окисной пленке, образующейся при нагреве детали, и определяется толщиной этой пленки (а, следовательно, и температурой, при которой образуется пленка). Хорошо известны таблицы цветов побежалости для сталей, они используются для контроля температуры "на глаз". Для углеродистой стали характерны следующие переходы цвета: соломенный (220 °С), коричневый (240 °С), пурпурный (260 °С), синий (300 °С), светло-серый (330—350 °С). Для нержавеющей сталей изменение цвета при нагреве на воздухе наблюдается: светло-соломенный (300 °С), соломенный (400 °С), красно-коричневый (500 °С) Укажите какой цвет побежалости образуется на поверхности нержавеющей стали при температуре нагрева 700 °С.

ОТВЕТ: _____

Задание 13 (1 балл)*Решить задачу*

Вычислить частоту вращения шестерни z_6 ведомого вала если известно что частота вращения ведущего вала 3000 об/мин $z_1=20$ зубьев, $z_2=40$ зубьев, $z_3=20$ зубьев, $z_4=60$ зубьев, $z_5=20$ зубьев, $z_6=40$ зубьев.

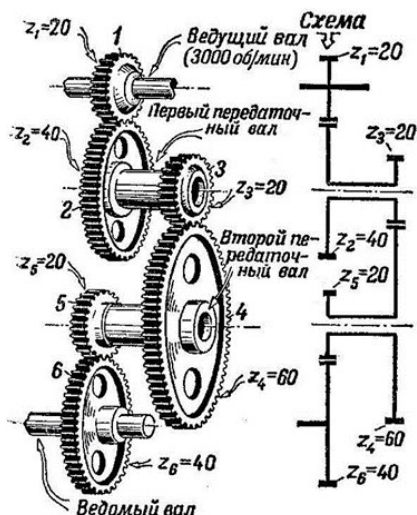


Предмет

Код
участника

ВНИМАНИЕ!

Все бланки записи (включая дополнительные) необходимо сдать организаторам.



ОТВЕТ: _____

Технология ведения дома.

Задание 14 (1 балл)

Установите соответствие наименования типа устройств и их определений.

Первым шагом на пути к домашней автоматизации стало собственно изобретение первых бытовых приборов, которые использовали электричество для выполнения простых задач по приготовлению пищи и уборки: пылесос (1901), тостер (1909), домашний холодильник (1913), посудомоечная машина (1913), утюг с регулируемой температурой (1927), диспоузер (1927), стиральная машина (1935), сушильная машина (1935), микроволновая печь (1945), рисоварка (1945), электрическая кофеварка (1952). В середине XX века появились первые единичные попытки домашней автоматизации в современном понимании. Для своего времени они выглядели футуристическими экспериментами и причудами изобретателей и практического распространения не получили. Наиболее известными были «Дом с кнопками» (Push-Button Manor, 1950) американского инженера Эмиля Матиаса, где расположенные по всему дому кнопки автоматизировали выполнение основных бытовых задач, и компьютер Echo IV (1966) американского инженера Джеймса Сазерленда, который мог регулировать работу домашней климатической техники, включать и выключать некоторые приборы и распечатывать списки покупок. Система умного дома включает три типа устройств. Соотнесите наименование типа устройств и их определение.

№	Наименование типа устройства	№	Определение
1	Контроллер (хаб)	а	исполнительные устройства, непосредственно исполняющие команды. Это самая многочисленная группа, в которую входят умные (автоматические) выключатели, умные (автоматические)



Предмет

Код

участника

ВНИМАНИЕ!*Все бланки записи (включая дополнительные) необходимо сдать организаторам.*

			розетки, умные (автоматические) клапаны для труб, сирены, климат-контроллеры и так далее.
2	Датчики (сенсоры)	б	управляющее устройство, соединяющее все элементы системы друг с другом и связывающее её с внешним миром
3	Актуаторы	в	устройства, получающие информацию о внешних условиях.

ОТВЕТ:

1- _____ ; 2- _____ ; 3- _____ .

Робототехника.**Задание 15 (1 балл)***Соотнесите название науки и определение*

Развитие робототехники вызвало появление и активное развитие смежных наук связанных с робототехникой соотнесите их с определениями.

№	Наука	№	Определение
1	Бионика	а	прикладная наука, основанная на синергетическом объединении узлов точной механики с электронными, электротехническими и компьютерными компонентами, обеспечивающими проектирование и производство качественно новых механизмов, машин и систем с интеллектуальным управлением их функциональными движениями.
2	Кибернетика	б	прикладная наука о применении в технических устройствах и системах принципов организации, свойств, функций и структур живой природы, то есть формах живого в природе и их промышленных аналогах.
3	Мехатроника	в	наука об общих закономерностях получения, хранения, преобразования и передачи информации в сложных управляющих системах, будь то машины, живые организмы или общество
4.	Телемеханика	г	наука об управлении и контроле на расстоянии с передачей (по каналу связи) кодированных электрических или радиосигналов, несущих управляющую информацию или данные о состоянии контролируемого объекта.

ОТВЕТ:

1- _____ 2- _____ 3- _____ 4- _____ .



Предмет

Код

участника

ВНИМАНИЕ!*Все бланки записи (включая дополнительные) необходимо сдать организаторам.***Задание 16 (1 балл)***Выберите правильный ответ.*

Первый советский робот-андроид В2М был создан школьником в 16 лет в 1936 г. Этот робот был представлен на Всемирной выставке в Париже. В зрелом возрасте, памятуя свои увлечения, он написал две книги: «Занимательная история робототехники» и «Как построить робот». Назовите фамилию и имя автора первого робота-андроида В2М

- а. Вадим Мацкевич;
- б. Евгений Юревич;
- в. Николай Амосов;
- г. Борис Сурнин.

ОТВЕТ: _____

Техническое творчество.*Впишите правильный ответ***Задание 17 (1 балл)**

Перечислите этапы проектирования, которые выделяются в проектной деятельности при работе над творческим проектом.

ОТВЕТ: _____
_____**Техносфера. Профориентация****Задание 18 (1 балл)***Выберите правильный ответ.*

Укажите, чем занимается на современном производстве специалист - термист?

- а. Термической обработкой паром продуктов питания перед заморозкой.
- б. Термической обработкой металлов и сплавов с целью придания им новых свойств.
- в. Влажно-тепловой обработкой различных изделий и деталей на предприятии швейного производства.
- г. Сушкой пиломатериалов в специальных сушильных камерах.

ОТВЕТ: _____



Предмет

Код
участника**ВНИМАНИЕ!***Все бланки записи (включая дополнительные) необходимо сдать организаторам.***Технологии производства и обработки материалов
(конструкционных и др.).****Задание 19 (1 балл)***Соотнесите наименование инструмента с его изображением*

Проходники — специальные свёрла для высверливания различных углублений и отверстий. Соотнесите наименование проходника с его названием.

1. спиральный проходник;
2. перовой проходник;
3. ложечный проходник;
4. конусный проходник.



ОТВЕТ:

1- _____ 2- _____ 3- _____ 4- _____.

Художественная обработка материалов.**Задание 20 (1 балл)***Впишите правильный ответ*

Название получила от села под Москвой, в окрестностях города Сергиев Посад. Родилась и сформировалась как отдельное направление в XVII-XVIII веке. Главные герои — в основном животные, птицы, сказочные персонажи. Эти скульптуры выполнены в особой технике, с применением «специального ножа» — короткого, со скошенным лезвием. Материал — мягкая древесина, обычно липа, реже — ольха, осина. Резьба исторически выполнялась «с маху», то есть без предварительных эскизов, так появился термин «маховая резьба». Игрушки бывают в виде отдельной скульптуры либо в виде скульптурной многофигурной композиции. Композиции бывают: статичные (пример: «Мыши хоронят кота» из Русского музея) и движущиеся. Символом промысла стала движущаяся игрушка «Кузнецы»: по наковальне по очереди бьют мужик и медведь. Дайте название описанного русского народного промысла

ОТВЕТ: _____



Предмет

Код
участника**ВНИМАНИЕ!***Все бланки записи (включая дополнительные) необходимо сдать организаторам.***Задание 21 (5 баллов). Кейс задание.**

Вам необходимо разработать технологическую документацию изделия «Подставка для книг» (см. рис. 1), состоящую не менее чем из трех деталей. Разработать эскиз изделия (подставки) и указать габаритные размеры учитывающей размер книг.



Рис. 1. «Образцы подставок для книг»

Задание:

1. Необходимо разработать эргономичную дизайнерскую подставку для чтения книг, отвечающую современным требованиям по экологичности, функциональности и современности изделия, возможности использования не только с традиционными бумажными книгами разных форматов так и с современными электронными книгами.
2. Разработать эскиз изделия (подставки), который не будет полностью повторять приведенные на рисунке примеры, и указать габаритные размеры изделия.
3. Указать материал изготовления подставки для книг, обосновать выбор материала.
4. Обосновать выбор конструкции изделия
5. Разработать технологическую карту с указанием инструментов, приспособлений, оборудования и названий технологических операций для изготовления изделия.
6. Укажите дизайнерское решение и обоснуйте вид декоративной обработки всего изделия.



Предмет

Код
участника**ВНИМАНИЕ!** Все бланки записи (включая дополнительные) необходимо сдать организаторам.**Выполнение кейс-задания**

Развернутое обоснование выбора материала изготовления подставки для книг

Развернутое обоснование выбора конструкции изделия

Технологическая карта

Дизайнерское решение и обоснован вид декоративной обработки всего изделия
