

ВСЕРОССИЙСКАЯ ОЛИМПИАДА ШКОЛЬНИКОВ  
МУНИЦИПАЛЬНЫЙ ЭТАП  
2023-2024 учебный год

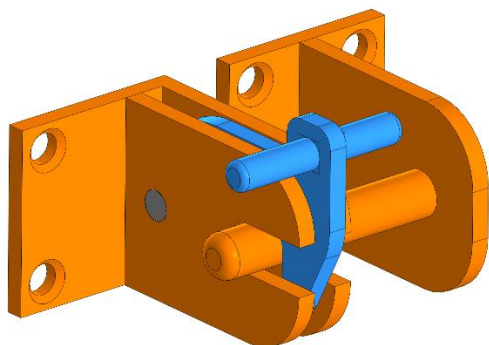
Технология профиль «Техника, технологии и техническое творчество»

Практический тур  
3D моделирование и печать  
10-11 классы

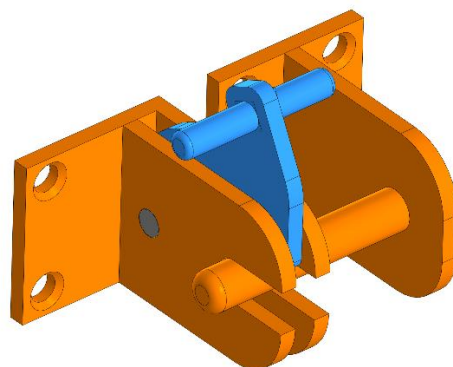
ЗАЩЕЛКА

**Задание:** по предложенному образцу разработайте эскиз изделия, создайте 3D-модель изделия в системе автоматизированного проектирования, подготовьте проект для печати прототипа на 3D-принтере, распечатайте прототип на 3D-принтере, выполните чертежи изделия.

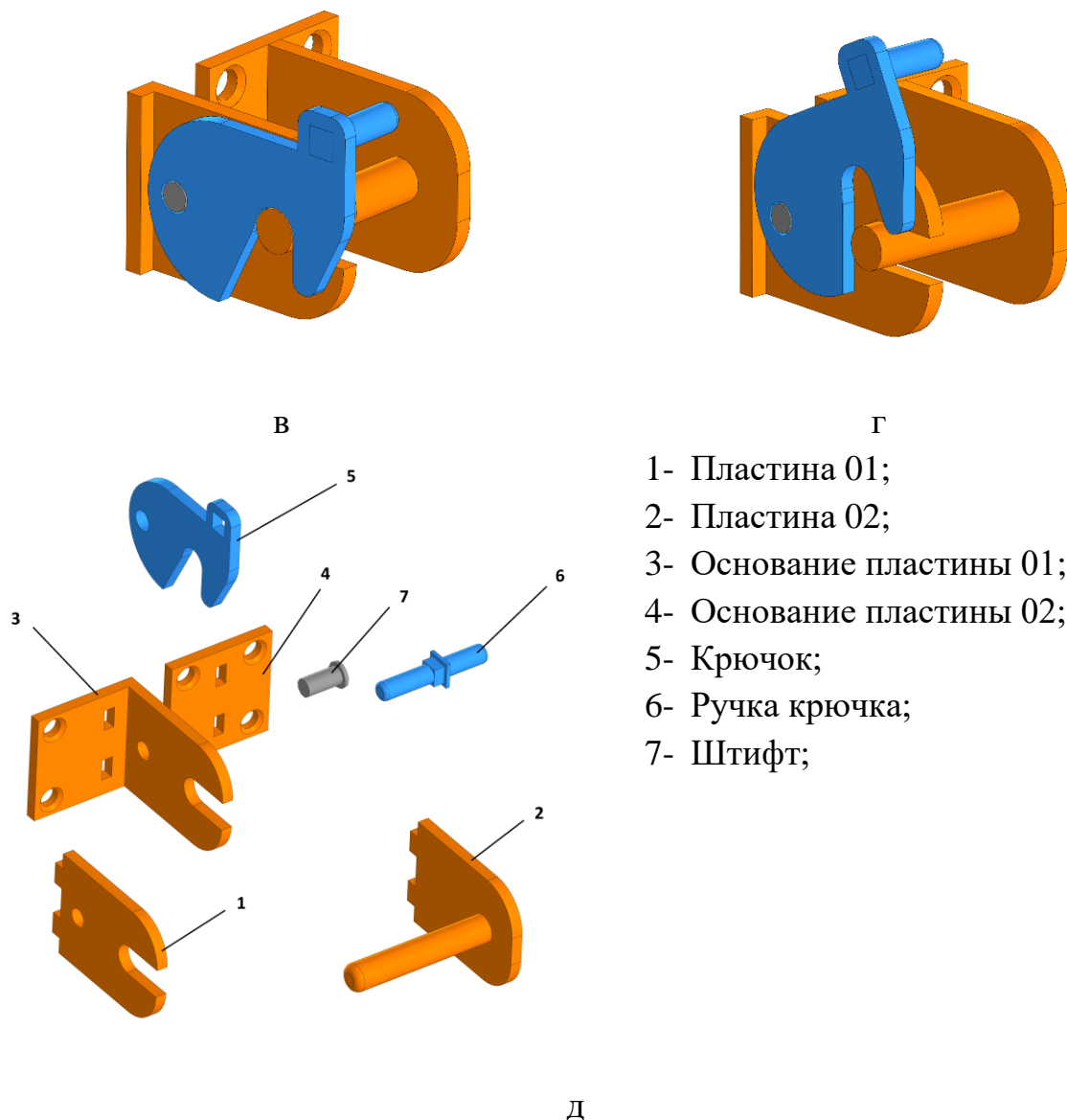
**Образец:** «Защелка» (см. рис. 1 а, б, в, г, д).



а



б



- 1- Пластина 01;
- 2- Пластина 02;
- 3- Основание пластины 01;
- 4- Основание пластины 02;
- 5- Крючок;
- 6- Ручка крючка;
- 7- Штифт;

Рис. 1. «Защелка»

**Габаритные размеры изделия (Д×Ш×В):** не более 80×30×50 мм.

**Прочие размеры и требования (см. рис. 1 д):**

- деталь 5 должна свободно вращаться на детали 7;
- детали 1, 2 и 6 не должны самопроизвольно демонтироваться;
- сборка, состоящая из деталей 2 и 4 при соприкосновении с деталью 5, должна без усилий поднять деталь 5, которая при опускании на штифт детали 2 заблокирует обратное перемещение детали всей сборки;
- при моделировании следует задать минимальные зазоры между деталями для свободной посадки, учитывая заданные габариты;
- допуски на собранную конструкцию  $\pm 0,2$  мм.

**Дизайн:** разработать конструкцию защелки отличную от образца, приветствуется творческий подход к форме или украшению изделия, не ведущий к существенному упрощению задания.

**Программное обеспечение:** КОМПАС-3D.

**Порядок выполнения работы:**

1. ознакомьтесь с заданием;
2. на бумажном листе разработайте эскиз изделия с указанием габаритных размеров, подпишите лист своим персональным номером участника олимпиады;
3. создайте папку в указанном организаторами месте (на сетевом диске или на локальном компьютере) с названием по шаблону: **zadanie\_номеручастника\_rosolimp**;
4. выполните электронные 3D-модели деталей сборки с использованием программы КОМПАС-3D;
5. сохраните файл проекта в формате среды разработки и в формате **step** в указанной папке (на сетевом диске или на локальном компьютере) с названием **zadanie\_номеручастника\_rosolimp**. Детали сборки назвать следующим образом: **detailN\_номеручастника\_rosolimp**;
6. сделайте скриншот дерева построения модели и сохраните в указанной папке (на сетевом диске или на локальном компьютере) с названием **zadanie\_номеручастника\_tree\_rosolimp**;
7. экспортируйте электронные 3D-модели деталей изделия в формат **.stl** в папку на сетевом диске или на локальном компьютере под следующим названием: **detailN\_номеручастника\_rosolimp.stl**;
8. подготовьте модель для печати на 3D-принтере в программе-слайсере (CURA или иной), выставив необходимые настройки печати в соответствии с возможностями 3D-принтера и сохраните файл с названием **zadanie\_номеручастника\_rosolimp** в формате программы-слайсера (**gcode**);
9. выполните скриншоты деталей проекта в слайсере и сохраните их в сетевой папке или на локальном компьютере с названием **zadanie\_номеручастника\_slicer\_rosolimp**. Скриншоты должны демонстрировать верные настройки печати;
10. перенесите подготовленные файлы в 3D-принтер и запустите 3D-печать изделия;

11. оформите чертежи деталей в программе КОМПАС-3D или вручную на листе чертежной бумаги, соблюдая требования ГОСТ и ЕСКД, в необходимом количестве взаимосвязанных проекций, с выполнением местного сечения по выбору участника и выполнение сечения плоскостью, с проставлением размеров, осевыми линиями и т.д. Если чертеж был выполнен на компьютере, сохраните электронный чертеж в формате **pdf** под названием **zadanie\_номеручастника\_rosolimp**.
12. продемонстрируйте и сдайте организаторам все созданные материалы;
13. уберите рабочее место.

#### **Рекомендации:**

1. При разработке 3D модели рекомендуется учесть погрешность печати (при конструировании отверстий и пазов). Для уточнения зазоров и усадки рекомендуется напечатать пробник (например, пластина, с отверстиями разных размеров).
2. При подготовке задания на печать в программе-слайсере любой 3D модели следует размещать деталь на оптимальной плоскости основания.
3. Не допускается отсутствие целостности сетки модели, рваная топология.
4. Необходимо учитывать минимальные допустимые толщины элементов детали, а также возможную усадку конечного изделия.
5. При подготовке задания на печать следует задать оптимальные параметры качества и заполнения модели в соответствии с конструктивными свойствами изделия и времени, отведенного на выполнение задания.
6. Если делаете намеренные конструктивные улучшения или украшения – опишите их на чертеже изделия.
7. Верный расчет времени проектирования и сдачи работы поощряется дополнительными баллами.

#### **Перечень сдаваемой отчетности:**

1. Эскиз, выполненный согласно ГОСТ ЕСКД на бумажном листе.
2. Папку с файлами (на сетевом диске) 3D-модели в форматах **step**, **stl**, модель в формате среды разработки, проект изделия в формате слайсера.
3. Скриншоты дерева построения модели.
4. Скриншоты проекта в слайсере.
5. Электронный чертеж в формате **pdf**.
6. Напечатанное изделие.

**Время выполнения работы 180 минут**

## Критерии оценивания практической работы 3D моделирование и печать

№ n/n	Критерии оценивания	Максимальный балл	Балл участника
<b>3D-моделирование в САПР</b>			
<b>1</b>	<p><b>Технические особенности созданной участником 3D-модели</b></p> <p>Оценка складывается по наличию элементов, в пределах максимума:</p> <ul style="list-style-type: none"> <li>• габаритные размеры всего изделия соответствуют требованиям (1 балл);</li> <li>• каждая деталь сборки по цвету отличается от дефолтного (серого) (1 балл);</li> <li>• способ крепления элементов отличается от образца (3 балла);</li> <li>• дизайн всего изделия отличается от образца (3 балла);</li> <li>• файлы в папке подписаны согласно рекомендациям, по заданию (1 балл);</li> <li>• все модели сохранены в STEP-формат (1 балл)</li> </ul>	<b>10</b>	
<b>2</b>	<p><b>Сложность разработанной конструкции 3D-модели, модификация (форма, технические решения, трудоемкость)</b></p> <p>Оценка складывается по наличию элементов, в пределах максимума:</p> <ul style="list-style-type: none"> <li>• имеется дополнительная конструктивная модификация относительно образца в задании (2 балла);</li> <li>• имеется дополнительное украшение изделия (1 балл)</li> </ul>	<b>3</b>	
<b>Подготовка проекта к 3D-печати</b>			
<b>3</b>	<p><b>Файл командного кода для 3D-печати модели в программе-слайсере (например, Cura, Polygon или иной)</b></p> <p>Оценка складывается по наличию элементов, в пределах максимума:</p> <ul style="list-style-type: none"> <li>• <b>gcode</b> всех моделей получены (1 балл);</li> <li>• выбор участником наличия или отсутствия поддержек и слоя прилипания в проекте осуществлен грамотно (1 балл);</li> <li>• сделаны скриншоты, демонстрирующие настройки (1 балл)</li> </ul>	<b>3</b>	

4	<p><b>Эффективность размещения изделия</b></p> <p>Оценка складывается по наличию элементов, в пределах максимума:</p> <ul style="list-style-type: none"> <li>• все модели оптимально ориентированы с точки зрения печати (1 балл);</li> <li>• прототипы для печати имеют масштаб 100% (1 балл)</li> </ul>	2	
<b>Оценка распечатанного прототипа</b>			
5	<p><b>Прототип изделия (деталей)</b></p> <p>Оценка складывается по наличию элементов, в пределах максимума:</p> <ul style="list-style-type: none"> <li>• изделие полностью распечатано (1 балл);</li> <li>• изделие собирается без использования вспомогательного инструмента (1 балл);</li> <li>• элементы защелки фиксируются без самопроизвольного демонтажа (2 балла);</li> <li>• крючок (деталь 5) свободно вращается на штифте (деталь 7) (2 балла);</li> <li>• изделие разбирается без использования вспомогательных инструментов (1 балл)</li> </ul>	7	
<b>Графическое оформление задания</b>			
6	<p><b>Предварительный эскиз/технический рисунок на бумаге</b></p> <p>Оценка складывается по наличию элементов, в пределах максимума:</p> <ul style="list-style-type: none"> <li>• на эскизе изображены все конструктивные детали (1 балл);</li> <li>• выдержаны пропорции между деталями (1 балл)</li> </ul>	2	
7	<p><b>Итоговые чертежи (на бумаге или в электронном виде)</b></p> <p>Оценка складывается по наличию элементов, в пределах максимума:</p> <ul style="list-style-type: none"> <li>• все чертежи оформлены в соответствии с ЕСКД: формат листа, линии оформления чертежа, заполненная основная надпись (2 балла);</li> <li>• на чертежах изображены все необходимые виды деталей (2 балла);</li> <li>• на чертежах проставлены необходимые для моделирования детали размеры и осевые линии (2 балла);</li> <li>• на чертежах присутствуют местные или полные разрезы, или сечения, выявляющие внутреннее строение изделия (2 балла)</li> </ul>	8	
<b>Итого:</b>		<b>35</b>	