

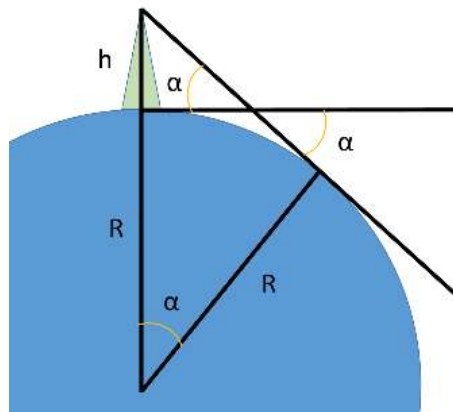
XXX Всероссийская олимпиада школьников по астрономии

Региональный этап. Задания и решения

10 класс

1. Условие. В романе «Таинственный остров» путешественники, чтобы удостовериться, что они на острове, взобрались на одиночную высокую гору. Находясь на самой вершине, инженер Сайрус Смит заметил, что на закате, когда диск Солнца коснулся горизонта, подножие горы как раз скрылось в тени. Найдите из этих данных высоту горы. Рефракцию не учитывать. Решение сопроводите чертежом.

1. Решение. Поскольку подножие горы только скрылось за горизонтом, можно считать, что для наблюдателя у подножия верхняя часть диска Солнца касается горизонта. Изобразим на рисунке Землю радиуса R , гору высоты h . Угол между направлениями на горизонт обозначим α . Этот угол равен угловому диаметру Солнца.



Угол при основании горы прямой, поэтому

$$\cos \alpha = R / (R + h),$$

Угловой диаметр Солнца есть отношение его пространственного диаметра к расстоянию до Солнца. В угловой мере он составляет $\alpha = 32'$. Высота горы есть

$$h = R \left(\frac{1}{\cos \alpha} - 1 \right) = 6371 \text{ км} \cdot \left(\frac{1}{\cos 32'} - 1 \right) = 276 \text{ м}.$$

1. Система оценивания.

Этап 1. (2 балла): Правильный рисунок.

Этап 2. (1 балл): Угол α равен угловому размеру Солнца (может быть показано на рисунке).

Этап 3. (1 балл): Взят или посчитан правильный угловой размер Солнца (от $30'$ до $32'$).

Этап 4. (2 балла): Правильная формула для расчёта высоты горы.

Этап 5. (2 балла): Правильный расчёт для высоты горы (от 230 м до 280 м) при правильной формуле. Этап не засчитывается если правильный ответ получен по неправильно формуле или решение отсутствует.

Максимальная оценка за задачу – 8 баллов.

2. Условие. Координаты звезды $\alpha_0 = 6^h 40^m$, $\delta_0 = 23.5^\circ$. Расстояние до звезды $r_0 = 20$ пк. У звезды имеется собственное движение $\mu_\alpha = 0''/\text{год}$ и $\mu_\delta = 0.74''/\text{год}$. Лучевая скорость звезды $v_r = -39$ км/с. Определите:

- Координаты звезды, когда она удалится от нас на бесконечность
- Время, за которое звезда окажется в текущем полюсе мира
- Координаты звезды в момент минимального сближения

Прецессию земной оси и движение звезд внутри галактики не учитывать.

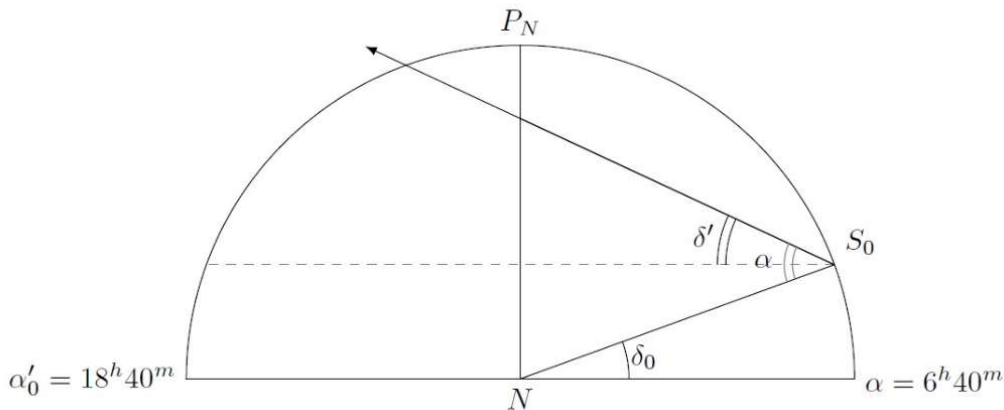
2. Решение. Ответим сначала на первый вопрос задачи. Из условия задачи можем определить трансверсальную скорость звезды в картинной плоскости.

$$v_\tau = 4.74 \frac{\mu}{\pi} = 4.74 \mu \cdot r_0 = 70.2 \text{ км/с.}$$

Определим угол между направлением движения звезды и направлением на наблюдателя. Этот угол можно определить из треугольника скоростей, так как это угол между лучевой скоростью и полной скоростью.

$$\text{tg} \alpha = \frac{v_\tau}{v_r}$$

Отсюда $\alpha = 60.9^\circ$.



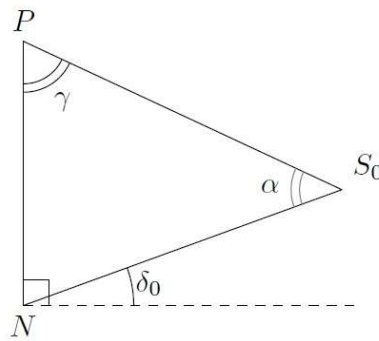
Направление скорости звезды образует угол $\delta' = \alpha - \delta_0 = 60.9^\circ - 23.5^\circ = 37.4^\circ$ с плоскостью небесного экватора. Следовательно, именно этот угол и будет являться новым склонением:

$$\alpha_{\text{new}} = 18^h 40^m, \quad \delta_{\text{new}} = 37.4^\circ.$$

Перейдем ко второму вопросу. Поскольку движение звезды происходит строго по склонению, то в какой-то момент она окажется в точке текущего полюса мира (P). Для этого звезда по небу должна переместиться на угол, равный полярному расстоянию звезды: $90^\circ - \delta_0 = 66.5^\circ$. Рассмотрим треугольник PNS_0 : в нем мы знаем сторону $NS_0 = r_0$ и два угла. Определим из геометрических соображений сторону PS_0 , равную $r = v_F \cdot t$, где v_F – полная скорость звезды.

Из теоремы синусов следует:

$$\frac{r}{\sin(90 - \delta_0)} = \frac{r_0}{\sin \gamma}$$



Выражаем r :

$$r = r_0 \frac{\sin(90 - \delta_0)}{\sin \gamma} = r_0 \frac{\cos \delta_0}{\sin(180 - 90 + \delta_0 - \alpha)} = 23.1 \text{ пк.}$$

Для определения искомого времени, необходимо найти полную пространственную скорость звезды

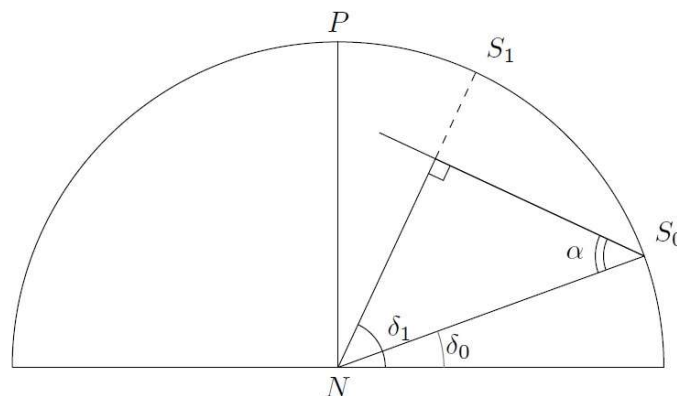
$$v_F = \sqrt{v_r^2 + v_t^2} = 80.3 \text{ км/с.}$$

Отсюда время, через которое звезда окажется в точке текущего полюса мира

$$t = r/v_F = 280000 \text{ лет.}$$

Это является ответом на второй вопрос задачи.

Осталось ответить на третий вопрос. Определим координаты звезды в момент максимального сближения звезды с Солнцем. Как следует из рисунка, минимальное сближение произойдет до того, как звезда окажется в полюсе.



Прямое восхождение звезды не меняется, так как нет компоненты собственного движения μ_α , а эффекты связанные с прецессией мы не учитываем по условию задачи. Склонение звезды увеличится на угол $90^\circ - \alpha = 29.1^\circ$ и составит $\delta_1 = 23.5^\circ + 29.1^\circ = 52.6^\circ$. Это вновь подтверждает, что звезда не успеет перейти на другую сторону от текущего полюса мира, поэтому $\alpha_1 = 6^h 40^m$.

Ответ: 1) $\alpha_{\text{new}} = 18^h 40^m$, $\delta_{\text{new}} = 37.4^\circ$, 2) $t = 280000$ лет, 3) $\alpha_1 = 6^h 40^m$, $\delta_1 = 52.6^\circ$.

2. Система оценивания.

Этап 1. (5 баллов): Определение координат звезды после пролета мимо Солнца и удаления на бесконечность. Первый балл ставится за определение трансверсальной скорости и угла между направлением движения звезды и лучом зрения. Два балла ставится за модель, в которой ищется угол между направлением движения и небесным экватором. При этом подразумевая, что все движение происходит по большому кругу с $\alpha_0 = 6^{\text{h}} 40^{\text{m}}$ и $\alpha_{\text{new}} = 18^{\text{h}} 40^{\text{m}}$, а также содержащий текущий полюс мира. За правильное определение координат по 1 баллу.

Возможная ошибка. Прямое восхождение звезды не изменилось и осталось равным α_0 . В этом случае за модель ставится 1 балл, а общая оценка за этап 1 не превосходит 3 баллов. На последующие этапы эта ошибка не влияет. Второй и третий этапы оцениваются независимо от реализации первого этапа.

Возможная ошибка. Небесная сфера считается сферой конечного радиуса. Участник ищет точку пересечения пути звезды с небесной сферой и из этих соображений находит новое склонение. В данном случае первый этап может оцениваться максимум в 1 балл, если верно определена трансверсальная скорость.

Возможная ошибка. Участник путает направление лучевой скорости: в его модели звезда удаляется от Солнца. Тогда он не получает баллы за «модель», и максимальная оценка за этап становится 3 балла при правильном определении координат: $\alpha_{\text{new}} = 6^{\text{h}} 40^{\text{m}}$, $\delta_{\text{new}} = 84.4^\circ$. Этап 2 при таком решении оценивается в 0 баллов, а этап 3 – в 1 балл при правильном определении обеих координат: $\alpha_1 = 6^{\text{h}} 40^{\text{m}}$, $\delta_1 = -5.6^\circ$.

Этап 2. (2 балла): Определение времени, через которое звезда окажется в точке текущего полюса мира. Первый балл ставится за определение полной пространственной скорости звезды. Второй балл за получение итогового ответа в диапазоне от 275000 до 286000.

Этап 3. (1 балл): Определение координат звезды в момент максимального сближения. Он ставится за верное нахождение обеих координат.

Максимальная оценка за задачу – 8 баллов.

3. Условие. Про одно из самых ярких шаровых скоплений NGC 104 или 47 Тукана сказано следующее: «Центральная часть (ядро) шарового звездного скопления имеет светимость, равную $10^{4.88} \cdot L_\odot$ (L_\odot – светимость Солнца) на кубический парсек и угловой радиус центральной части скопления $0.36'$.» Определите видимую звездную величину ядра шарового скопления, если расстояние до него $r_0 = 4.5$ кпк. Межзвездным поглощением пренебречь.

3. Решение. Из известного расстояния до шарового скопления и углового радиуса ядра скопления можно найти линейный размер ядра:

$$\rho'' = \frac{206265 \cdot R}{r_0}, \quad R = \frac{r_0 \cdot \rho''}{206265} = 0.47 \text{ пк.}$$

Нам известна светимость ядра шарового скопления на кубический парсек. Если известен радиус ядра, то зная его объем можно получить полную светимость ядра.

$$L = 10^{4.88} L_\odot \frac{4\pi}{3} R^3 \approx 33000 L_\odot.$$

Выразим абсолютную звездную величину ядра скопления, сравнив его с Солнцем:

$$M_{\Sigma} - M_0 = -2.5 \lg \frac{L}{L_{\odot}},$$

$$M_{\Sigma} = M_0 - 2.5 \lg \left(\frac{L}{L_{\odot}} \right) = 4.7 - 2.5 \lg 33000 = -6.6^m.$$

На последнем этапе решения задачи определим видимую звездную величину без учета межзвездного поглощения.

$$M - m = 5 - 5 \lg r_0$$

$$m = M + 5 \lg r_0 - 5 = -6.6^m + 5 \lg 4500 - 5 = 6.7^m.$$

3. Система оценивания

Этап 1. (2 балла): Определение линейного размера ядра шарового скопления. Первый балл ставится за правильное написание формулы для углового размера и подстановку в нее числовых данных. Второй балл – за верное численное значение размера ядра шарового звездного скопления. Формула без проведения с ее помощью вычислений не оценивается.

Этап 2. (2 балла): Определение суммарной светимости ядра. Первый балл дается участнику за правильное использование формулы объема шара и нахождения объема ядра ШЗС (непосредственно в виде числа или внутри формулы для светимости, как в представленном решении). Второй балл – за нахождение светимости ядра скопления в виде формулы или числа.

Возможная ошибка. Участник перепутал диаметр и радиус. Тогда объем ядра будет отличаться в 8 раз, а итоговая звездная величина на 2.25^m . В этом случае второй этап оценивается в 0 баллов, а третий и четвертый – полностью, если участник получает правильные числовые ответы для его модели. Если в последующих этапах решения задачи участник также совершил ошибку, то они расцениваются независимо, согласно системе оценивания следующих этапов.

Этап 3. (2 балла): Определение абсолютной звездной величины для ядра скопления. Первый балл участник получает за использование формулы Погсона для светимостей и абсолютных звездных величин. Участник может написать эту формулу сразу или получить из формулы Погсона для освещенностей. Второй балл дается участнику за получение численного значения абсолютной звездной величины с точностью до 0.15^m . Если участник не попадает в указанные ворота значений абсолютной звездной величины, второй балл за этот пункт не ставится.

Участники могут объединить этот этап с последующим без вычисления промежуточных результатов. Такие решения оцениваются в полной мере, однако, при неправильном итоговом ответе не выставляется 2 балла.

Этап 4. (2 балла): Определение видимой звездной величины для ядра скопления. Первый балл участник получает за использование связи между видимой и абсолютной звездной величиной без учета поглощения. Второй балл за правильный числовой ответ с точностью до 0.15^m .

Максимальная оценка за задачу – 8 баллов.

4. Условие. Околоспутник массой 99.9 кг двигался по высокой круговой орбите. В некоторый момент времени он испытал лобовое соударение с обломком космического мусора

массой 0.1 кг, двигавшимся в том же направлении с вдвое меньшей скоростью, после чего продолжил движение с застрявшим обломком. Чему в % от радиуса первоначальной орбиты равна разность высот перицентра и апоцентра новой орбиты спутника?

4. Решение. Запишем закон сохранения импульса для ситуации до и после соударения:

$$m_1V_1 + m_2V_2 = (m_1 + m_2)V, 99.9V_1 + 0.1 \cdot 0.5V_1 = 100V, V = 0.9995V_1.$$

Скорость спутника уменьшилась на долю $\kappa = 0.0005$. Пусть R – радиус первоначальной орбиты спутника, V_1 – круговая скорость на этой орбите. Тогда круговую скорость можно выразить через радиус орбиты и массу Земли как

$$V_1^2 = \frac{GM_{\oplus}}{R}.$$

Определим большую полуось новой орбиты спутника. Для этого запишем интеграл энергий, учтя, что скорость спутника изменилась на долю κ :

$$(1 - \kappa)^2 V_1^2 = GM_{\oplus} \left(\frac{2}{R} - \frac{1}{a} \right).$$

Подставив значение V_1^2 , получим

$$(1 - \kappa)^2 = 2 - \frac{R}{a}, 1 - 2\kappa + \kappa^2 = 2 - \frac{R}{a}, a = \frac{R}{1 + 2\kappa - \kappa^2}.$$

Эксцентриситет новой орбиты определим из условия для апоцентра орбиты: в точке столкновения с обломком мусора скорость спутника была перпендикулярна радиус-вектору. Следовательно, эта точка является апоцентром или перицентром новой орбиты. Поскольку космический аппарат замедлился, то точка соударения является точкой апоцентра орбиты. Тогда выполняется соотношение

$$R = a(1 + e), e = \frac{R}{a} - 1 = 1 + 2\kappa - \kappa^2 - 1 = 2\kappa - \kappa^2.$$

Высоты в перицентре и апоцентре новой орбиты равны

$$H_{\alpha} = a(1 + e) - R_{\oplus}, H_{\pi} = a(1 - e) - R_{\oplus}.$$

Следовательно, разность высот равна

$$\Delta H = 2ae = 2 \cdot \frac{R}{1 + 2\kappa - \kappa^2} \cdot (2\kappa - \kappa^2).$$

Пересчет в проценты от радиуса исходной орбиты дает выражение

$$\frac{\Delta H}{R} \cdot 100\% = \frac{4\kappa - 2\kappa^2}{1 + 2\kappa - \kappa^2} \cdot 100\%.$$

В нашем случае $\kappa = 0.0005 = 0.05\%$, что дает итоговое значение 0.2%. Заметим, что при малых κ слагаемыми с κ^2 можно пренебречь, в том числе и в промежуточных формулах, что при точности данных в условиях не скажется на точности получаемого ответа.

4. Система оценивания.

Этап 1. (2 балла): запись закона сохранения импульса (1 балл), оценка новой скорости спутника или указание изменения скорости в процентах или долях единицы (1 балл).

Этап 2. (4 балла): определение параметров новой орбиты: большой полуоси (2 балла) и эксцентриситета (2 балла). Заметим, что на этом этапе допустимо пренебрегать квадратичными слагаемыми от κ . Участники могут сразу подставлять числовые коэффициенты для

изменяющихся величин и получить, например, изменение радиуса орбиты; вывод общей формулы, как в авторском решении, необязателен. Этап можно выполнять несколько по-иному, воспользовавшись формулой для скорости тела в перицентре (2 балла), а потом искать эксцентриситет (2 балла), что также верно.

Этап 3. (2 балла): запись выражений для высот перицентра и апоцентра, получение разности высот (1 балл), получение итогового ответа в процентах (1 балл).

Максимальная оценка за задачу – 8 баллов.

5. Условие. 26 сентября 2022 года Юпитер оказался в «великом» (ближайшем к Солнцу и Земле) противостоянии и подошел к Земле на рекордно малое расстояние за последние 59 лет – 591.3 млн км. Это уникальный шанс для получения наиболее детальных фотографий атмосферы планеты. Астроном-любитель решил снять планету с помощью телескопа с диаметром объектива $D_T = 150$ мм и относительным отверстием, равным 1:5, используя трехкратную линзу Барлоу (ЛБ, увеличивающую эффективное фокусное расстояние в 3 раза) и астрокамеру с размером пикселя матрицы 2.4×2.4 мкм. Считать, что Юпитер обращается вокруг Солнца в плоскости эклиптики.

Определите:

- масштаб (в угловых секундах на пиксель) и предел разрешающей способности оптической системы «телескоп-камера» (для длины волны $\lambda = 555$ нм. Следует полагать, что величина атмосферных искажений во время наблюдения не меньше $1.5''$);
- максимальную допустимую выдержку для одного кадра видеоролика, на котором еще не будет размытия изображения планеты в результате суточного движения Земли (при неподвижной трубе телескопа);
- оптимальные размеры одного кадра для съемки Юпитера с использованием ЛБ из возможных форматов (1936×1096 , 1280×960 , 640×480 , 968×548 , 320×240 пикселей), с целью минимизации размера файла;
- максимальную продолжительность видеоролика, из кадров которого еще можно собрать изображение планеты без размытия деталей, обусловленного суточным вращением Юпитера. Следует полагать, что съемка видеоролика осуществляется в режиме точного ведения трубы телескопа на роботизированной монтировке за Юпитером, компенсирующего суточное вращение Земли.

5. Решение.

1. Прежде всего, определим разрешающую способность объектива телескопа на указанной длине волны, обусловленную явлением дифракции:

$$\beta_T = 1.22 \frac{\lambda}{D_T} \times 206265'' = 0.93''.$$

Согласно условию, атмосферные искажения во время наблюдения не меньше $1.5''$, что больше β_T . Значит, разрешающая способность объектива будет определяться именно состоянием атмосферы, а не дифракцией. Поскольку была использована трехкратная линза Барлоу, то эффективное фокусное расстояние объектива будет

$$F_{\text{эфф}} = k \times F_{0\text{б}} = k \times \frac{D_{\text{Т}}}{\chi} = 2250\text{мм},$$

здесь $k = 3$ – кратность линзы Барлоу, $\chi = 1:5$ – относительное отверстие телескопа. Тогда на матрице астрокамеры угол в $1.5''$ отобразится отрезком, длина которого

$$l = \frac{1.5''}{206265''} \times F_{\text{эфф}} = 16.4\text{мкм} = 6.83 \cdot a_0,$$

где $a_0 = 2.4$ мкм – линейный размер одного пикселя. Следовательно, искомый масштаб изображения данной оптической системы «телескоп-камера» есть

$$\beta_{\text{ос}} = \frac{1.5''}{6.83\text{пикселя}} = 0.22''/\text{пиксель}.$$

Отметим, что масштаб одного пикселя существенно меньше других факторов, ограничивающих разрешение (атмосфера и дифракция) и тем самым на разрешающую способность системы не влияет.

2. Очевидно, размытие изображения Юпитера возможно, если в результате суточного вращения Земли произойдет смещение лимба и деталей атмосферы Юпитера на угол, не меньший $1.5''$. Поскольку противостояние Юпитера было великим, то его геоцентрическое расстояние должно минимальным среди прочих противостояний планеты-гиганта, что достигается в случае, когда последняя лежит в плоскости эклиптики. Кроме того, противостояние Юпитера произошло вблизи дня осеннего равноденствия, то, очевидно, Юпитер располагался в малой окрестности данной точки, значит, его склонение было близко к нулю. Тогда угловая скорость видимого движения Юпитера по небосводу будет равна угловой скорости суточного вращения Земли – $\omega_{\oplus} = 15''/\text{с}$. Значит, максимально допустимая выдержка для одного кадра видеоролика при неподвижной трубе телескопа будет

$$\tau^{(1)} = \frac{1.5''}{\omega_{\oplus}} = \frac{1}{10}\text{с}.$$

3. Для определения оптимального размера одного кадра при съемке Юпитера с использованием ЛБ, прежде всего, вычислим угловой экваториальный диаметр Юпитера в эти сутки:

$$D_{\text{J}}'' = \frac{2R_{\text{J}}}{\Delta_{\text{J}}} \times 206265'' = 49.9'',$$

здесь R_{J} – экваториальный радиус Юпитера, Δ_{J} – его геоцентрическое расстояние на момент противостояния. Тогда линейный экваториальный диаметр диска Юпитера на матрице астрокамеры во время съемки (в пикселях) есть

$$d_{\text{J}} = D_{\text{J}}'' \times \frac{6.83\text{пикселей}}{1.5''} = 227\text{пикселей}.$$

Очевидно, это максимально возможный линейный размер диска планеты на матрице. Следовательно, с целью минимизации размера видеоролика подойдет кадр с размерами 320×240 пикселей.

4. Чтобы не было смаза деталей атмосферы планеты, обусловленного суточным вращением Юпитера, необходимо, чтобы самые быстрые точки поверхности Юпитера относительно

астронома-любителя сместились за искомый промежуток времени не более чем на $1.5''$, что соответствует линейному размеру на поверхности планеты, равному

$$L_J = \frac{1.5''}{206265''} \times \Delta_J = 4300 \text{ км.}$$

Самыми быстрыми точками поверхности Юпитера являются точки экватора планеты, проходящие в момент съемки через ее центральный меридиан. Их скорость перпендикулярна лучу зрения и равна

$$V_J = \frac{2\pi \cdot R_J}{T_J} = 12.57 \text{ км/с.}$$

В итоге, искомая максимальная продолжительность видеоролика будет

$$\tau^{(\text{вр})} = \frac{L_J}{V_J} = 342 \text{ с} = 5.70 \text{ мин.}$$

5. Система оценивания.

Этап 1. (2 балла): Разрешающая способность оптической системы «телескоп-камера». Участник может считать ее равной максимальному из всех факторов (атмосферные искажения, дифракция, размер пикселя), и тогда основным фактором должна быть атмосфера. Можно также сложить два близких по величине фактора (атмосфера и дифракция) по теореме Пифагора, получив в результате $1.8''$. Этот подход считается также верным, он изменит часть последующих численных результатов, что не приводит к изменению оценки. А вот прямое сложение двух факторов с результатом $2.4''$ или $2.6''$ (если еще и учтены размеры пикселя) считается ошибочным, за этап выставляется 1 балл, остальные этапы, с учетом изменения численных ответов, оцениваются в полной мере.

Этап 2. (1 балл): вычисление масштаба изображения.

Этап 3. (1 балл): Максимальная допустимая выдержка для одного кадра видеоролика при неподвижной трубе телескопа.

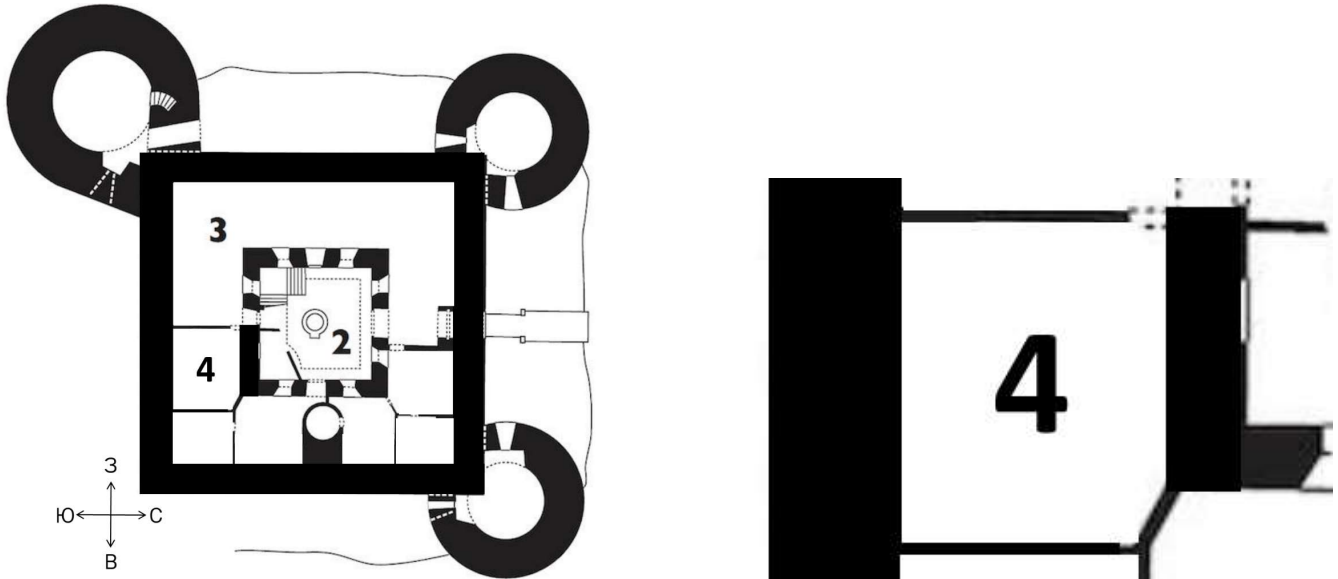
Этап 4. (2 балла): Определение оптимальных размеров одного кадра из предложенных для съемки Юпитера. 1 балл выставляется за правильное вычисление угловых размеров Юпитера, еще 1 балл – за определение размеров кадра.

Этап 5. (2 балла): Максимальная продолжительность видеоролика, из кадров которого еще можно собрать изображение планеты без размытия деталей, обусловленного суточным вращением Юпитера. Первый из 2 баллов выставляется за вычисление линейной скорости вращения Юпитера на экваторе.

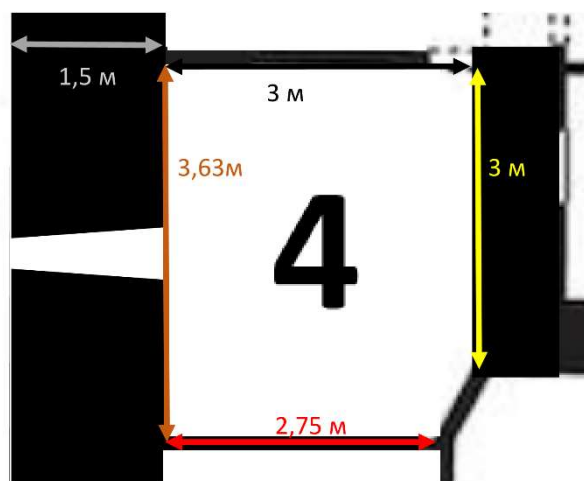
Максимальная оценка за задачу – 8 баллов.

6. Условие. В романе Александра Дюма «Граф Монте-Кристо» Эдмон Дантес четырнадцать лет просидел в одной темнице в Замке Иф (на схеме темница под номером 4) высотой 3 метра. В этой камере для света было только маленькое окошко-бойница, размером 70 см в высоту и 20 см в ширину, которое сужается к внешней части стены до высоты 30 см и ширины 10 см. Окно находится ровно посередине внешней стены под самым потолком, оно симметрично по ширине, верхняя грань окна строго горизонтальная. В определенный момент Эдмон, чтобы не сойти с ума,

начал наблюдать за звездами из окна. Оцените, сколько всего звезд на небе мог наблюдать Эдмон из своей камеры. Дантес имел рост 180 см и был настолько истощен, что прыгать или подтягиваться он не мог. Толщина внешних стен Замка Иф 1.5 м. Считайте распределение звезд по небу равномерным, Эдмон Дантес может видеть звезды до 6^m . Широта Замка Иф – 43° с. ш.



6. Решение. На рисунке нам не даны размеры камеры, но в условии указана толщина наружной стены. Воспользуемся ей для определения масштаба рисунка и размеров камеры.

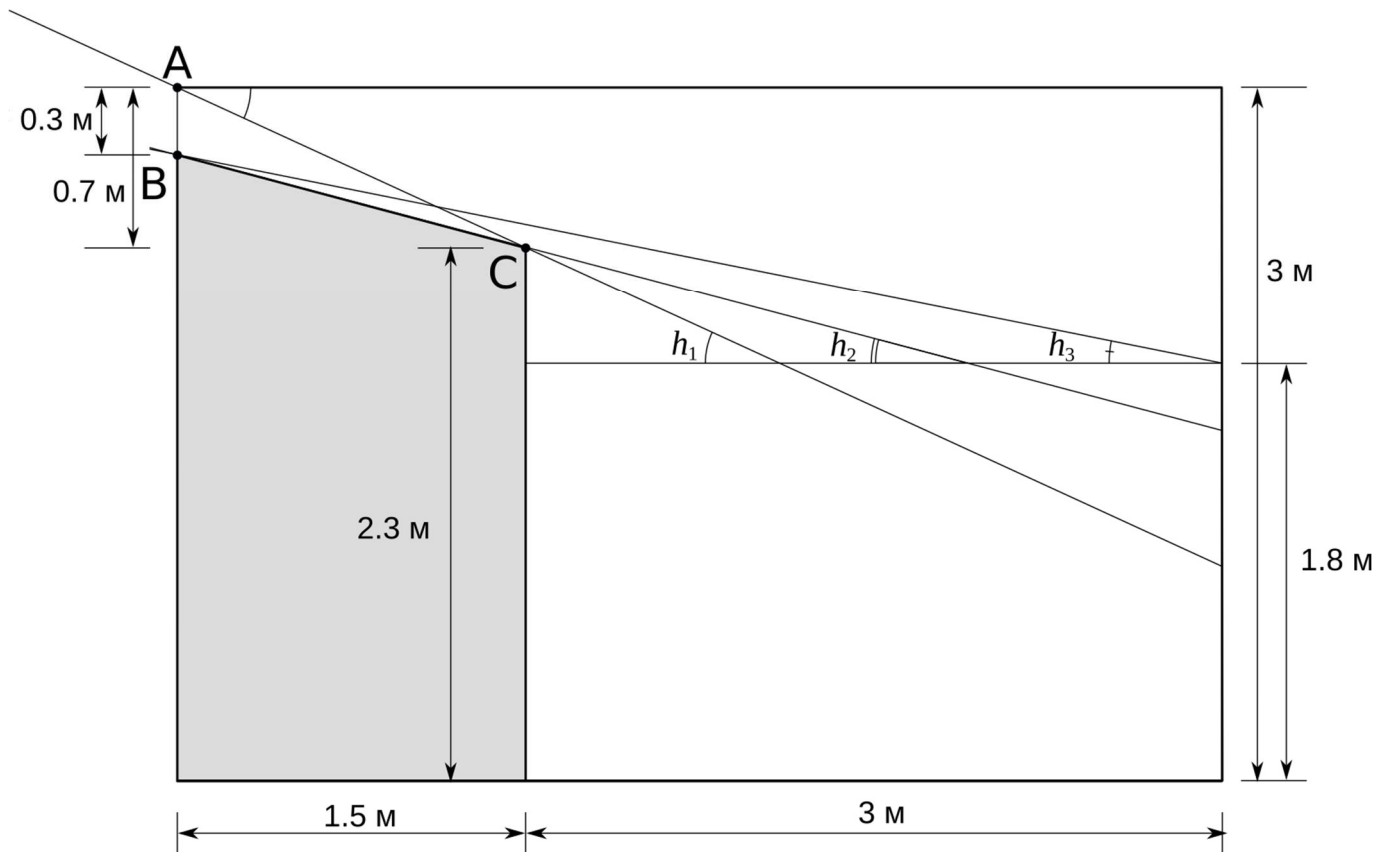


Найдем, на каких высотах Дантес мог видеть звезды в окошко. Так как нужна оценка, то пренебрежем разницей между положением макушки и глаз Дантеса. Не стоит забывать, что ходить по камере, а также садиться или ложиться на пол, ему никто не запрещал.

Максимально возможная высота h_1 соответствует тому случаю, когда луч зрения проходит через нижний край оконного проема на внутренней стороне стены (точка С) и верхний край на внешней стороне (точка А). Из рисунка

$$h_1 = \arctg\left(\frac{0.7}{1.5}\right) = 25^\circ,$$

Можем убедиться, что Дантес вообще видел звезды из окна. Для этого ему необходимо было располагаться на расстоянии $l_1 = (2.3 - 1.8)/\text{tg } h_1 = 0.5/(0.7/1.5) \approx 1\text{ м}$, что меньше 3 метров до противоположной стены.



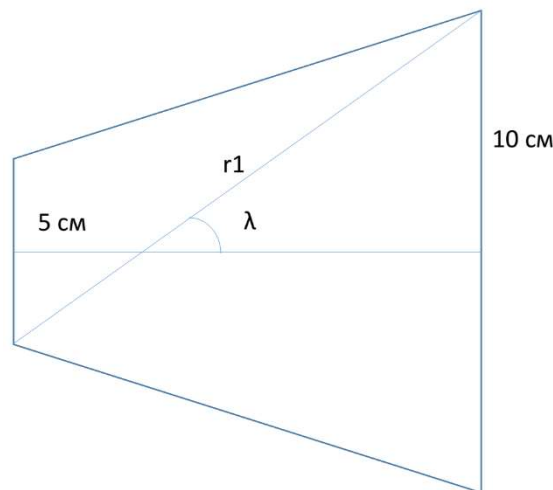
Стоя у дальней от окна стены Эдмон мог видеть звезды на минимальной высоте. Для того, чтобы определить эту высоту, необходимо выяснить, верхняя оконечность какой части стены, внутренней или наружной, закрывала ему обзор. Для этого определим, на каком расстоянии от окна луч BC , проходящий вдоль нижней границы окна, может попасть в глаз узника:

$$l_2 = (2.3 - 1.8) / \operatorname{tg} h_2 = 0.5 \cdot 1.5 / 0.4 \approx 1.9 \text{ м.}$$

Это расстояние меньше 3 метров, а значит нижняя часть поля зрения ограничена нижней границей внешней части оконного проема В. Тогда минимальная высота объектов, доступных для наблюдения, равна

$$h_3 = \operatorname{arctg} \left(\frac{0.4 + 0.5}{1.5 + 3} \right) \approx 11.3^\circ.$$

В принципе, Дантес мог смотреть не только на звезды на меридиане, но и немного вбок. Оценим доступные для его обзора азимуты: $\lambda = \operatorname{arctg} (15 / 150) = 5.7^\circ$. Это очень небольшая величина. Внешняя сторона камеры 4, как и окно, выходит ровно на юг, поэтому считаем, что все, что наблюдается, находится вблизи верхней кульминации, так как замок Иф находится в северном полушарии Земли. Вблизи меридиана круги склонения примерно параллельны горизонту, хотя и постепенно опускаются вниз. Взгляд «сбоку» через окно уменьшает как максимально возможную, так и минимально возможную высоты наблюдения, но эти изменения столь незначительны, что ими можно пренебречь.



Теперь найдем склонения звезд, доступных для наблюдения. Небесный экватор находится на высоте $h_0 = 90^\circ - \varphi = 47^\circ$. Склонения звезд в верхней кульминации можно определить с помощью формулы

$$\delta = h + \varphi - 90^\circ.$$

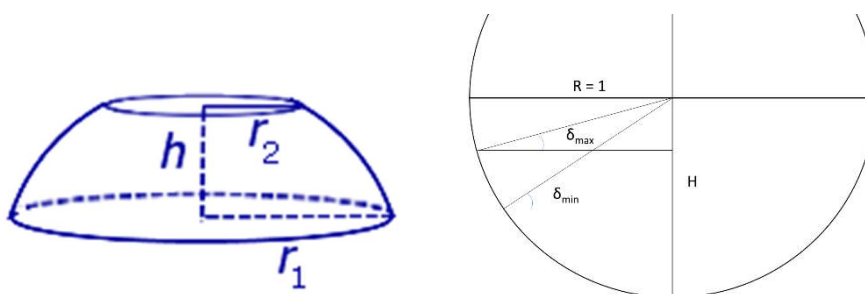
Следовательно, на максимальной высоте h_1 Дантес мог видеть звезды со склонениями

$$\delta_{\max} = h_1 + \varphi - 90^\circ = -22^\circ,$$

а на минимальной высоте h_3 – звезды со склонениями

$$\delta_{\min} = h_3 + \varphi - 90^\circ = -35.7^\circ.$$

В результате Дантес видел звезды в полосе небесной сферы, ограниченной склонениями δ_{\min} и δ_{\max} .



Площадь сферического пояса можно вычислить с помощью формулы $S = 2\pi RH$, где R – радиус сферы, H – высота сферического пояса. Высоту пояса можно выразить как $H = R \sin \delta$. Видимая Дантесом полоса является разностью двух сферических поясов, ограниченных склонениями δ_{\min} и δ_{\max} . Площадь этой полосы получается равной

$$S = 2\pi R^2 \cdot (\sin \delta_{\max} - \sin \delta_{\min}),$$

что в долях площади небесной сферы составит

$$R = \frac{2\pi R^2 (\sin \delta_{\max} - \sin \delta_{\min})}{4\pi R^2} \approx 0.1045.$$

На всем небе около 6000 звезд ярче 6^m , поэтому

$$N = 6000 \cdot 0.1045 \approx 627 \text{ звезд.}$$

6. Система оценивания.

Этап 1. (1 балл): Направления окна на юг, значит все видимые звезды вблизи верхней кульминации.

Этап 2. (1 балл): Нахождение параметров камеры (самое важное это длина пола в направлении юг-север, остальные можно не искать).

Этап 3. (1 балл): Определение направления хода луча от звезды с минимальной высотой. Если участник не рассматривает этот вопрос вовсе, балл не выставляется, даже если он правильно решает задачу. Если участник приходит к выводу, что минимальная высота определяется углом h_2 , то не выставляется балл как за этот, так и за последний пункты.

Этап 4. (1 балл): Нахождение минимальной угловой высоты, которую можно увидеть из окна камеры.

Этап 5. (1 балл): Нахождение максимальной угловой высоты, которую можно увидеть из окна камеры.

Этап 6. (1 балл): Нахождение минимального склонения, которое можно увидеть из окна.

Этап 7. (1 балл): Нахождение максимального склонения, которое можно увидеть из окна.

Этап 8. (1 балл): Нахождение максимального смещения по азимуту, и/или вывод, что смещение по азимуту не меняют полосу на небе, которую можно увидеть из окна. Если участник приходит к выводу, что смещение луча зрения по азимуту заметно изменяет число видимых звезд (больше 2 звезд), то не выставляется балл как за этот, так и за последний пункты.

Этап 9. (1 балл): Нахождение площади области на небесной сфере, которую можно увидеть из окна за все время (сферический пояс) – может быть представлено только формулой и неявно, или сразу подставлено в итоговую формулу нахождения количества звезд. Участники могут ошибиться, используя формулу для сферического пояса и подставив в нее синус разности склонений вместо разности синусов. В таком случае оценка за этот пункт не выставляется, но последний пункт при правильном ответе (710 звезд) оценивается в полной мере. Так же стоит поступать при разумных, пускай и неправильных, оценках площади поверхности полосы.

Этап 10. (1 балл): Нахождение количества звезд, которое можно увидеть из окна.

Возможные ошибки:

- Взято неправильное значение количества звезд на всем небе, за пункт 9, ставится 0 баллов (количество звезд ярче 6^m должно быть взято в районе 6000 звезд)
- Любая логическая или вычислительная ошибка, приводящая к неправильному значению граничных высот наблюдения или склонений при водит к занулению не только того пункта системы оценивания, к которому она относится, но и последнего пункта, если выше не сказано иное.

Максимальная оценка за задачу – 10 баллов.