

**ВСЕРОССИЙСКАЯ ОЛИМПИАДА ШКОЛЬНИКОВ ПО ТЕХНОЛОГИИ**  
**РЕГИОНАЛЬНЫЙ ЭТАП**  
**ТЕОРЕТИЧЕСКИЙ ТУР**  
**10 класс**

**Направление «Техника, технологии и техническое творчество»**

**Уважаемый участник олимпиады!**

Вам предстоит выполнить теоретические и тестовые задания.

Время выполнения заданий теоретического тура 2 академических часа (90 минут).

Выполнение тестовых заданий целесообразно организовать следующим образом:

- не спеша, внимательно прочитайте тестовое задание;
- определите, какой из предложенных вариантов ответа наиболее верный и полный;
- напишите букву, соответствующую выбранному Вами ответу;
- продолжайте, таким образом, работу до завершения выполнения тестовых заданий;
- после выполнения всех предложенных заданий еще раз удостоверьтесь в правильности ваших ответов;
- если потребуется корректировка выбранного Вами варианта ответа, то неправильный вариант ответа зачеркните крестиком, и рядом напишите новый.

Выполнение теоретических (письменных, творческих) заданий целесообразно организовать следующим образом:

- не спеша, внимательно прочитайте задание и определите, наиболее верный и полный ответ;
- отвечая на теоретический вопрос, обдумайте и сформулируйте конкретный ответ только на поставленный вопрос;
- если Вы выполняете задание, связанное с заполнением таблицы или схемы, не старайтесь детализировать информацию, вписывайте только те сведения или данные, которые указаны в вопросе;
- особое внимание обратите на задания, в выполнении которых требуется выразить Ваше мнение с учетом анализа ситуации или поставленной проблемы. Внимательно и вдумчиво определите смысл вопроса и логику ответа (последовательность и точность изложения). Отвечая на вопрос, предлагайте свой вариант решения проблемы, при этом ответ должен быть кратким, но содержать необходимую информацию;
- после выполнения всех предложенных заданий еще раз удостоверьтесь в правильности выбранных Вами ответов и решений.

Предупреждаем Вас, что:

- при оценке тестовых заданий, где необходимо определить один правильный ответ, 0 баллов выставляется за неверный ответ и в случае, если участником отмечены несколько ответов (в том числе правильный), или все ответы;
- при оценке тестовых заданий, где необходимо определить все правильные ответы, 0 баллов выставляется, если участником отмечены неверные ответы, большее количество ответов, чем предусмотрено в задании (в том числе правильные ответы) или все ответы.

Задание теоретического тура считается выполненным, если Вы вовремя сдаете его членам жюри.

**Максимальная оценка – 25 баллов (из них творческое задание оценивается в 5 баллов).**

## Общая часть.

1. Верны ли следующие утверждения?

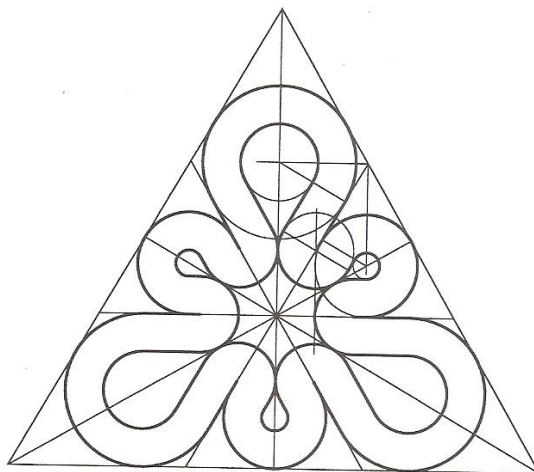
| Утверждения   |
|---|
| 1. Многие единицы физических величин в электротехнике носят имена ученых. Но лишь один из них, Георг Ом, был дважды удостоен такой чести. Кроме всем знакомой единицы измерения сопротивления «Ом» в некоторых странах физическую величину, обратную сопротивлению – электропроводность, измеряют в величинах, называемых «мо». |
| 2. Наилучший проводник электричества и тепла – медь.  |
| 3. В России электростанции переменного тока появились в конце 1880-х годов. Первый город, который был переведен на полное электроснабжение в России, стало Царское село.  |
| 4. Существуют прототипы электростанции, накапливающие и использующие энергию молний.  |

2. Американский ученый Дж. Холланд установил, что существует связь между личностными особенностями человека и профессиональной средой. Согласно его теории, существует шесть профессиональных типов личности: О (офисный тип), А (артистический тип), И (исследовательский тип), П (предпринимательский тип), С (социальный тип) и Р (реалистический тип). К какому из этих типов относятся следующие профессии: водитель, дизайнер интерьера, официант?

3. Решите задачу.

Вы ведете фермерское хозяйство, и на начальном этапе вам необходимо рассчитать его целесообразность. Корова в день дает 16 литров молока, а коза – 3 литра. На содержание коровы фермер затрачивает 200 руб. в день, а на содержание козы – 75 руб. Фермер может продать 1 л коровьего молока за 30 руб., а козьего – за 100 руб. Кого выгоднее содержать фермеру – корову или козу, если он стремится получить как можно большую прибыль от продажи молока?

4. В чертежах и схемах элементов узора изделий декоративно-прикладного творчества используют различные приёмы и способы выполнения графических изображений. Сколько сопряжений параллельных прямых использовано в изображении элемента «цветок» на представленном рисунке. В ответе укажите число, соответствующее их количеству.



5. В результате развития энергосберегающих технологий все чаще в быту и на производстве применяются светодиодные лампы (светильники). Какую информацию о светодиодной лампе (светильнике) даёт цветовая температура, указанная в её характеристиках? В ответе укажите букву правильного ответа.

- а). – цвет свечения
- б). – длина световой волны
- в). – оттенок белого света
- г). – все ответы верные

### **Специальная часть.**

6. Неизолированные провода воздушных линий электропередач в РФ часто подвергаются различного рода атмосферным воздействиям. Разрабатываются и уже разработаны различные методы борьбы с последствиями таких воздействий. Например, для устранения наиболее проблемного из таких явлений предложено использовать управляемые тиристорные выпрямители, позволяющие осуществлять в течение нужного времени автоматическое поддержание необходимой температуры фазных проводов. Определите название данного явления (процесса), происходящего с проводами.

- а) намокание внешнего диаметра провода, особенно в осенний период во время проливных дождей
- б) окисление провода под воздействием высокой влажности воздуха в осенне-весенний период
- в) перегрев провода, особенно в летний период под воздействием высокой температуры и солнечной радиации.
- г) обледенение провода при переходе температур от плюсовых значений к минусовым, особенно в зимний период при выпадении мокрого снега и ледяного дождя.

7. Сегодня в мире активно реализуется концепция «vehicle-to-home - V2H», ориентированная на электрическое соединение электромобиля и дома (загородного дома, дачи), позволяющая:

- а) использовать аккумуляторные батареи автомобиля в качестве компонентов энергосистемы для подключения потребителей, находящихся в доме.
- б) заряжать аккумуляторные батареи автомобиля от домашней розетки токами высокой частоты с периодичностью 2 миллисекунды
- в) полностью заряжать аккумуляторные батареи автомобиля от энергосистемы дома за ультракороткий временной промежуток - 2 астрономических секунды.
- г) производить беспроводную зарядку аккумуляторных батарей автомобиля при нахождении электромобиля около дома на расстоянии не более 2 метров.

8. Какой язык, из приведённых в списке, чаще всего используется для программирования современных роботов различного назначения?

- а) C#
- б) C++
- в) JAVA
- г) F#

9. В 21 веке особенно остро перед человечеством встали две мировые экологические проблемы. Они напрямую связаны с жизнедеятельностью человека и развитием технологий различной направленности. Определите данные проблемы.

- а) нехватка полезных ископаемых, необходимых для производства экологичной продукции
- б) загрязнение пресной питьевой воды тяжёлыми металлами, частично выбрасываемыми при смене теплоносителя в атомных электростанциях.
- в) опреснение мирового океана из-за работы буровых шельфовых платформ для добычи нефти и природного газа
- г) скопление большого количества отходов (мусора), требующего переработки и утилизации
- д) возникновение парникового эффекта промышленности

10. По представленному изображению дайте название данного инструмента, а так же расшифруйте маркировку M4 и HSS, выполненную на хвостовике произведённого в Евросоюзе изделия.

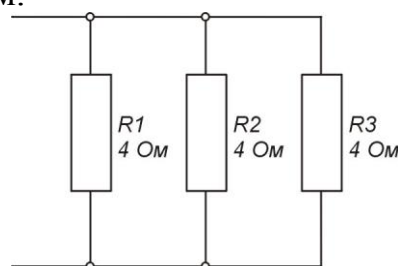


11. Какое из представленных расширений (форматов) имеют файлы, созданные в программе Компас 3D для сохранения чертежа по умолчанию?

- а) .bmp
- б) .cdw
- в) .dwg
- г) .jpg

12. Для осуществления передачи движения с одного шкива на другой при помощи гибкого связующего элемента можно применить плоский ремень. Известно, что существенном недостатком такой передачи будет проскальзывание ремня при возникновении повышенных нагрузок на передачу. Предложите способ модернизации данной конкретной передачи, позволяющий сохранить передачу гибкой связью, не изменять состав применяемых в передаче материалов и количество деталей передачи, но устраняющий проскальзывание гибкого элемента передачи.

13. По представленной схеме рассчитайте проводимость цепи, если все сопротивления равны 4 Ом.



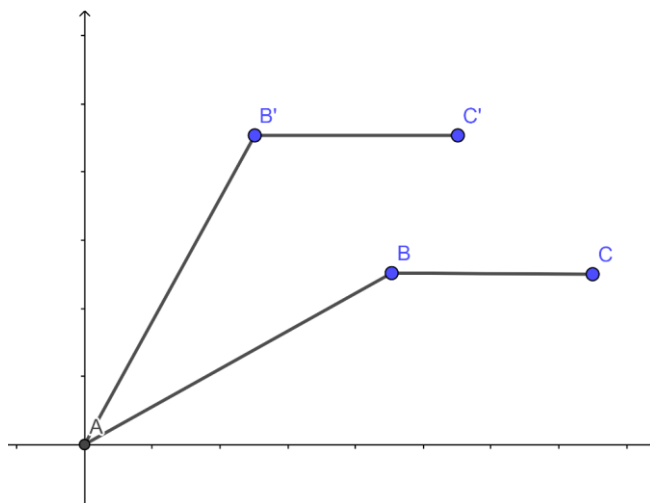
**14.** На дебетовую карту «Мир» каждого, из 67 сварщиков предприятия, использующего упрощенную систему налогообложения 6% , поступила одинаковая сумма оплаты за месяц в размере 67000 рублей, всему управленческому персоналу и прочим сотрудникам в сумме поступили денежные средства в размере 550000 рублей. Какова выручка этого предприятия, в текущем месяце, если материальные затраты составляют 20% от выручки, а остаток средств на расчетном счете предприятия после выплаты зарплаты, обязательных платежей в бюджет и расчетов с контрагентами за этот месяц составил 2500000 рублей?

Налог на доход физических лиц (НДФЛ ) составляет 13%, страховые взносы на обязательное пенсионное страхование (ОПС) составляют 22%, страховые взносы на обязательное медицинское страхование (ОМС) составляют 5,1%, страховые взносы на обязательное социальное страхование (ОСС) составляют 1,8%

**15.** В 1911 г. в деревне Бабенки (Подольский уезд, Московская губерния) была создана одна из первых игрушечных артелей в стране. Здесь впервые был налажен и массовый выпуск многоместных игрушек. О каком промысле идёт речь?

- а) Токарный промысел
- б) Гончарный промысел
- в) Берестяной промысел
- г) Кружевной промысел
- д) Косторезный промысел

**16.** Двухзвенный манипулятор состоит из звеньев АВ и ВС и закреплен на поверхности в точке А. Звено АВ поднято на  $30^{\circ}$ , звено ВС расположено горизонтально. В узлах А и В установлены двигатели, которые выполняют вращение. Новое положение манипулятора соответствует обозначениям АВ'С'. Определите, на какой угол повернется двигатель в узле В, если после поворота двигателя в узле А еще на  $30^{\circ}$  звено В'С' сохранит горизонтальное положение.



**17.** Какие 2 из перечисленных ниже промышленных станков позволяют произвести процесс нарезания внутренней резьбы в стальной заготовке.

- а) токарно-винторезный станок
- б) сверлильный станок
- в) фуговальный станок
- г) строгальный станок
- д) лущильный станок

**18.** Какое минимальное напряжение будет различать аналоговый цифровой преобразователь (АЦП) если диапазон измерения 0 – 5 В, а его разрядность равна 10 бит. Ответ дайте в милливольтгах и округлите до одного знака после запятой.

- а) 2,3
- б) 48,3
- в) 10,2
- г) 4,9
- д) 7,3
- е) 100,7

**19.** Специалистами в области аддитивных технологий была предложена идея - использовать для изготовления некоторых элементов сложных деталей при FDM печати пластик, который может быть растворен в воде. Представлен ли в нижеприведённом списке такой пластик.

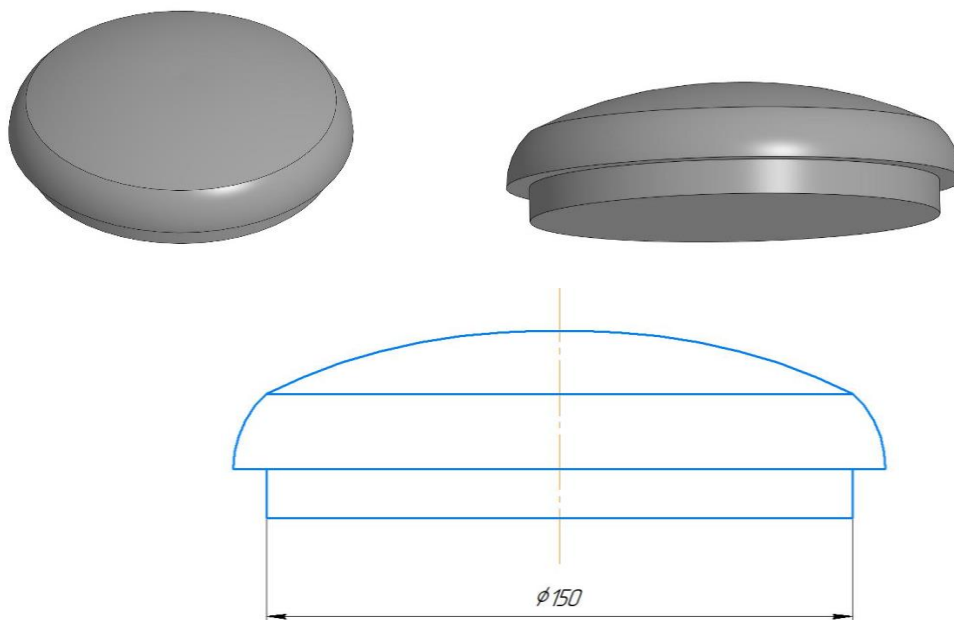
- а) PLA
- б) TPU
- в) PVA
- г) HIPS
- д) такого пластика не существует
- е) такой пластик существует, но не представлен в списке

**20.** Определите и сопоставьте каким инструментом следует выполнять представленные технологические операции.

| <b>Инструмент</b> | <b>Технологическая операция</b> |
|-------------------|---------------------------------|
| а) Фуганок        | 1) Опиливание древесины         |
| б) Рашпиль        | 2) Стругание древесины          |
| в) Рейер          | 3) Нарезание внутренней резьбы  |
| г) Зенкер         | 4) Зенковка отверстий           |
| д) Сверло         | 5) Зенкерование отверстий       |
|                   | 6) Точение древесины            |
|                   | 7) Шлифовка пластмассы          |

## Творческое задание

**21.** Вам необходимо изготовить деревянную солонку путем механической обработки на токарном станке с посадочным диаметром крышки 150 мм. Смотрите общий вид и чертеж «Крышки».



1. Разработайте чертеж с указанием габаритных размеров «Крышки» и изобразите его.
2. Выполните местный разрез или сечение «Крышки» и места её соединения
3. Разработайте технологию изготовления изделия с указанием инструмента, приспособлений, оборудования.
4. Дополнительно изобразите эскиз с проработанными элементами художественной обработки изделия
5. Укажите название выбранного вами направления художественной обработки изделия