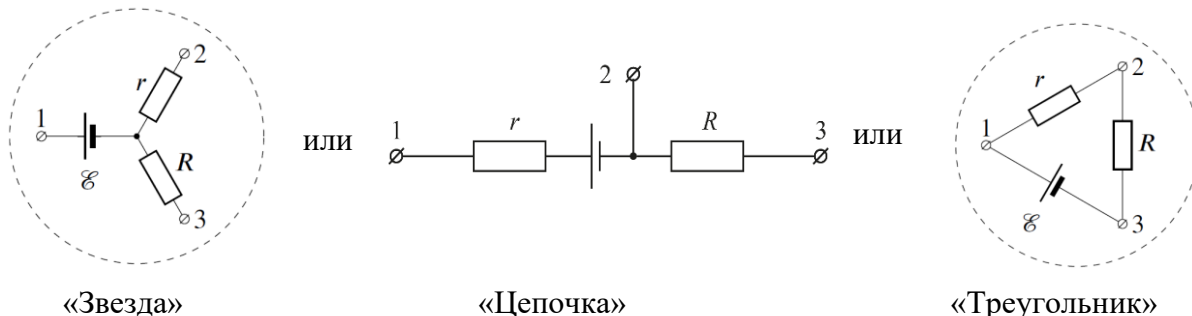


**Задание 11.1. «Серый» ящик.** «Серый» ящик с тремя выводами содержит источник с постоянной ЭДС  $\mathcal{E}$  и два резистора. Указанные элементы соединены по одной из трёх возможных схем, представленных на рис. 1.



**Рис. 1**

На крышке ящика выводы в произвольном порядке помечены буквами «А», «В» и «С» (см. фотографию). Внутреннее сопротивление источника ЭДС, находящегося в «сером ящике», пренебрежимо мало по сравнению с  $r$  и  $R$ .

1. Установите, по какой из трёх возможных схем («звезда», «цепочка» или «треугольник») соединены элементы.
2. Установите соответствие между точками «1», «2», «3» и выводами «А», «В» и «С», считая, что  $r < R$ .
3. Определите значение ЭДС  $\mathcal{E}$ , и сопротивления резисторов  $r$  и  $R$ .



Из-за ограниченного времени на выполнение задания погрешности оценивать не требуется, однако точность полученных вами промежуточных и конечных результатов будет учитываться при выставлении баллов.

**Оборудование.** «Серый» ящик, мультиметр со щупами.

**Внимание!**

- 1) В начале своего решения обязательно укажите номер выданного вам «серого» ящика (на фото это № 36).
- 2) Запрещается «закорачивать» выводы серого ящика (например, с помощью проводов мультиметра, его щупа и т.д.).
- 3) Внутреннее сопротивление мультиметра в режиме измерения напряжения может существенно отличаться от стандартного.

**Э-11.1. Возможное решение.** Внимание! Все измеренные значения приведены для авторской установки.

1. Измерим напряжение между выводами  $A$  и  $B$ ,  $A$  и  $C$ ,  $B$  и  $C$ :

$$U_{AB} = 0,00 \text{ В}, U_{AC} = 12,73 \text{ В}, U_{BC} = 6,82 \text{ В}.$$

Пусть в ящике элементы соединены «треугольником». Тогда между выводами  $A$  и  $B$  должен быть резистор практически нулевого сопротивления. Однако, в таком случае, остальные два напряжения должны совпадать (или быть очень близкими), что не наблюдается. Значит, в ящике элементы соединены или «звездой», или «цепочкой».

2. Предположим, что в ящике элементы соединены «звездой». По тем же измерениям установим соответствие между выводами. Так как напряжение между выводами  $A$  и  $B$  равно нулю, источник подключён к выводу  $C$  (то есть  $C \rightarrow 1$ ). Напряжение между выводами  $A$  и  $C$  больше, следовательно, резистор, подключённый к выводу  $A$ , имеет меньшее сопротивление (то есть  $A \rightarrow 2$ ). Соответственно,  $B \rightarrow 3$ .
3. Различие между полученными значениями напряжения ( $U_{AC} \neq U_{BC}$ ) показывает, что внутренним сопротивлением вольтметра пренебречь нельзя!

Кроме того, омметр, даже в режиме 2 МОм, подключённый к выводам  $A$  и  $B$  (2 и 3), «зашкаливает», что говорит о том, что  $r + R > 2$  МОм.

Вариант 1. У мультиметра минимальный предел измерения силы тока 200  $\mu\text{A}$  (серия 830).

4. Переведём мультиметр в режим микроамперметра (предел 200  $\mu\text{A}$ ) и измерим силу тока между всеми парами выводов. Получаем значения:

$$I_{AB} = 0, I_{AC} = 37,7 \text{ мкА}, I_{BC} = 10,6 \text{ мкА}.$$

5. Пусть  $R_V$  – сопротивление прибора в режиме вольтметра. Тогда:

$$U_{AC} = \frac{\mathcal{E}R_V}{R_V + r}, \quad U_{BC} = \frac{\mathcal{E}R_V}{R_V + R}.$$

С другой стороны,  $\mathcal{E} = I_{AC}r = I_{BC}R$ .

Отсюда получаем, что

$$\frac{R}{r} = \frac{I_{AC}}{I_{BC}} = \frac{37,7}{10,6} = 3,56.$$

$$\frac{R_V + R}{R_V + r} = \frac{U_{AC}}{U_{BC}} = \frac{12,73}{6,82} = 1,87 \Rightarrow R_V + 3,56r = 1,87R_V + 1,87r.$$

$$\Rightarrow r = 0,514R_V.$$

Подставим найденное значение:

$$U_{AC} = \frac{\mathcal{E}}{1 + 0,514} \Rightarrow \mathcal{E} = 1,514U_{AC} = 1,514 \cdot 12,73 \text{ В} \approx 19,3 \text{ В}.$$

$$r = \frac{\mathcal{E}}{I_{AC}} = \frac{19,3 \text{ В}}{37,7 \text{ мкА}} = 512 \text{ кОм}, \quad R = \frac{\mathcal{E}}{I_{BC}} = \frac{19,3 \text{ В}}{10,6 \text{ мкА}} = 1,82 \text{ МОм}.$$

Вариант 2. У мультиметра минимальный предел измерения 2000  $\mu\text{A}$  (серия 832, 838).

4. Переведём мультиметр в режим микроамперметра (предел 2000  $\mu\text{A}$ ) и измерим ток между всеми парами выводов. Получаем значения:

$$I_{AB} = 0, I_{AC} = 38 \text{ мкА}, I_{BC} = 11 \text{ мкА}.$$

5. Пусть  $R_V$  – сопротивление прибора в режиме вольтметра. Тогда

$$U_{AC} = \frac{\mathcal{E}R_V}{R_V + r}, \quad U_{BC} = \frac{\mathcal{E}R_V}{R_V + R}.$$

С другой стороны,  $\mathcal{E} = I_{AC}r = I_{BC}R$ .

Отсюда получаем, что

$$\frac{R}{r} = \frac{I_{AC}}{I_{BC}} = \frac{38}{11} = 3,45.$$

$$\frac{R_V + R}{R_V + r} = \frac{U_{AC}}{U_{BC}} = \frac{12,73}{6,82} = 1,87; \Rightarrow R_V + 3,45r = 1,87R_V + 1,87r;$$

$$\Rightarrow r = 0,55R_V.$$

Подставим найденное значение:

$$U_{AC} = \frac{\mathcal{E}}{1 + 0,55} \Rightarrow \mathcal{E} = 1,55U_{AC} = 1,55 \cdot 12,73 \text{ В} = 19,7 \text{ В}.$$

$$r = \frac{\mathcal{E}}{I_{AC}} = \frac{19,7 \text{ В}}{38 \text{ мкА}} = 520 \text{ кОм}, \quad R = \frac{\mathcal{E}}{I_{BC}} = \frac{19,7 \text{ В}}{11 \text{ мкА}} = 1,8 \text{ МОм}.$$

6. Теперь предположим, что внутри ящика элементы соединены «цепочкой». В этом случае результаты измерения напряжения между выводами дают то же соответствие, что и в предыдущем случае ( $C \rightarrow 1, A \rightarrow 2, B \rightarrow 3$ ), так как сумма сопротивлений между выводами  $A$  и  $B$  по схеме всегда больше  $r$ .
7. Можно заметить, что для соединения «цепочкой» все приведённые выше формулы остаются справедливыми с точностью до замены:  $R \rightarrow r + R$ . Отсюда следует, что в рассматриваемом варианте

$$r = 511 \text{ кОм}, \quad r + R = 1,82 \text{ МОм} \Rightarrow R = 1,31 \text{ МОм}.$$

Однако, как сказано выше, омметр, подключённый к выводам 2 и 3, зашкаливает, хотя для соединения цепочкой он должен показывать значение  $R$ .

8. Полученное противоречие говорит о том, что внутри ящика элементы соединены «звездой».

Вычисленные значения равны:

(вариант 1)  $\mathcal{E} = 19,3 \text{ В}; r = 512 \text{ кОм}; R = 1,82 \text{ МОм}.$

(вариант 2)  $\mathcal{E} = 19,7 \text{ В}; r = 520 \text{ кОм}; R = 1,82 \text{ МОм}.$

9. *Примечание:* значения, измеренные напрямую в авторской установке:

$$\mathcal{E} = 19,20 \text{ В}, r = 507 \text{ кОм}, R = 1,8 \text{ МОм}.$$

10. Общие формулы (их вывод от участников олимпиады не требуется):

$$\mathcal{E} = \frac{U_{AC}U_{BC}(I_{AC} - I_{BC})}{I_{AC}U_{BC} - I_{BC}U_{AC}}, \quad r = \frac{U_{AC}U_{BC}(I_{AC} - I_{BC})}{I_{AC} \cdot (I_{AC}U_{BC} - I_{BC}U_{AC})}, \quad R = \frac{U_{AC}U_{BC}(I_{AC} - I_{BC})}{I_{BC} \cdot (I_{AC}U_{BC} - I_{BC}U_{AC})}.$$

№	Э-11.1. Критерии оценивания (из 20 баллов)	Баллы
	<b>Часть 1. Измерения</b> (измеренные и вычисленные численные значения параметров «серого» ящика в пределах погрешностей совпадают с результатами, полученными организаторами олимпиады)	
1	Определены напряжения между <u>всеми</u> парами выводов, получены верные значения в пределах погрешности мультиметра.	1
2	Определены значения силы тока между <u>всеми</u> парами выводами ящика <i>Примечание:</i> Участник должен измерять силу тока в наименьшем из доступных ему режимов («200 мкА» – для мультиметров 830-й серии, «2000 мкА» - для мультиметров 832-й и 838-й серий). Если участник измеряет не в наименьшем из доступных ему режимов (разница видна по наличию знаков после запятой), ставить <b>0,5 балла</b>	1
3	Указано, что при подключении омметра к паре выводов <i>A</i> и <i>B</i> , на которых $U_{AB} = 0,00$ В, прибор в режиме «2 000 кОм» «зашкаливает».	1
	<b>Часть 2. Определение схемы и соответствия между выводами</b>	
4	Указано, что элементы внутри ящика не могут быть соединены по схеме «треугольник». Приведено обоснование этого вывода со ссылками на результаты измерений. <i>Примечание:</i> Без обоснования баллы за пункт не ставить.	1
5	Установлено соответствие между точками схемы 1, 2 и 3 и выводами <i>A</i> , <i>B</i> , <i>C</i> . Соответствие обосновано со ссылками на результаты измерений. <i>Примечание:</i> Без обоснования баллы за пункт не ставить.	2
6	Установлено, что элементы внутри ящика <u>не могут</u> быть соединены по схеме «цепочка». Приведено обоснование этого вывода со ссылками на результаты измерений и вычислений. <i>Примечание:</i> Без обоснования баллы за пункт не ставить.	3
	<b>Часть 3. Определение параметров элементов цепи</b>	
7	Из результатов п. 2 получено значение отношения $\frac{R}{r} = \frac{I_{AC}}{I_{BC}}$	1
8	Записаны верные выражения для напряжения вольтметра между парами выводов с учетом <u>неизвестного</u> внутреннего сопротивления вольтметра $U_{AC} = \frac{\mathcal{E}R_V}{R_V + r}, \quad U_{BC} = \frac{\mathcal{E}R_V}{R_V + R}.$	2
9	Значения <i>r</i> и <i>R</i> выражены через $R_V$ (из соотношений п. 7 и п. 8)	2
10	<b>Для приборов 830й серии</b> получено значение ЭДС в интервале с погрешностью не более 3%. При погрешности в пределах 5% за этот пункт ставится половина баллов <b>Для приборов 832й и 838й серий</b> получено значение ЭДС в интервале с погрешностью не более 10%. При погрешности в пределах 20% за этот пункт ставится половина баллов	2

LVI Всероссийская олимпиада школьников по физике. Региональный этап.

Экспериментальный тур. 24 января 2022 г.

11класс

11	<p>Для приборов <b>830й серии</b> получено значение <math>r</math> в интервале с погрешностью не более 3%. При погрешности в пределах 5% за этот пункт ставится половина баллов.</p> <p>Для приборов <b>832й и 838й серий</b> получено значение <math>r</math> в интервале с погрешностью не более 10%. При погрешности в пределах 20% за этот пункт ставится половина баллов</p>	2
12	<p>Для приборов <b>830й серии</b> получено значение <math>R</math> в интервале с погрешностью не более 5%. При погрешности в пределах 10% за этот пункт ставится половина баллов.</p> <p>Для приборов <b>832й и 838й серий</b> получено значение <math>R</math> в интервале с погрешностью не более 10%. При погрешности в пределах 20% за этот пункт ставится половина баллов.</p>	2

Примечания к п.п. 10 – 12.

А) Результаты, полученные исходя из неверных формул, **не оцениваются!**

Б) Если участник использует «заученное» значение внутреннего сопротивления мультиметра ( $R_v = 1 \text{ МОм}$ ) в режиме вольтметра, баллы за п.п. 10 – 12 **не ставить!**