

# ВСЕРОССИЙСКАЯ ОЛИМПИАДА ШКОЛЬНИКОВ ПО ТЕХНОЛОГИИ

## МУНИЦИПАЛЬНЫЙ ЭТАП

### ТЕХНИКА И ТЕХНИЧЕСКОЕ ТВОРЧЕСТВО

#### ТЕОРЕТИЧЕСКИЙ ТУР

возрастная группа (9 класс, вариант 902)

#### *Уважаемый участник олимпиады!*

Вам предстоит выполнить теоретические и тестовые задания.

Время выполнения заданий теоретического тура 2 академических часа (90 минут).

Выполнение теоретических (письменных, творческих) заданий целесообразно организовать следующим образом:

- не спеша, внимательно прочитайте задание и определите, наиболее верный и полный ответ;
- отвечая на теоретический вопрос, обдумайте и сформулируйте конкретный ответ только на поставленный вопрос;
- если Вы выполняете задание, связанное с заполнением таблицы или схемы, не старайтесь детализировать информацию, вписывайте только те сведения или данные, которые указаны в вопросе;
- особое внимание обратите на задания, в выполнении которых требуется выразить Ваше мнение с учетом анализа ситуации или поставленной проблемы. Внимательно и вдумчиво определите смысл вопроса и логику ответа (последовательность и точность изложения). Отвечая на вопрос, предлагайте свой вариант решения проблемы, при этом ответ должен быть кратким, но содержать необходимую информацию;
- после выполнения всех предложенных заданий еще раз удостоверьтесь в правильности выбранных Вами ответов и решений.

Выполнение тестовых заданий целесообразно организовать следующим образом:

- не спеша, внимательно прочитайте тестовое задание;
- определите, какой из предложенных вариантов ответа наиболее верный и полный;
- напишите букву, соответствующую выбранному Вами ответу;

- продолжайте, таким образом, работу до завершения выполнения тестовых заданий;
- после выполнения всех предложенных заданий еще раз удостоверьтесь в правильности ваших ответов;
- если потребуется корректировка выбранного Вами варианта ответа, то неправильный вариант ответа зачеркните крестиком, и рядом напишите новый.

Предупреждаем Вас, что:

- при оценке тестовых заданий, где необходимо определить один правильный ответ, 0 баллов выставляется за неверный ответ и в случае, если участником отмечены несколько ответов (в том числе правильный), или все ответы;
- при оценке тестовых заданий, где необходимо определить все правильные ответы, 0 баллов выставляется, если участником отмечены неверные ответы, большее количество ответов, чем предусмотрено в задании (в том числе правильные ответы) или все ответы.

Задание теоретического тура считается выполненным, если Вы вовремя сдадите его членам жюри.

**Максимальная оценка – 35 баллов.**

***Желаем Вам успеха!***

***Запишите или перенесите все ответы в бланк записи с указанием номера задания (например: 1, «ваш ответ»). Ответы в бланке заданий не учитываются***

### **Общая часть**

*Выберите один правильный ответ*

1. Техносфера – это...

а) совокупность машин и механизмов

б) совокупность технических приспособлений, закрепленных на сферической конструкции

в) совокупность объектов и процессов на поверхности планеты, созданных людьми для удовлетворения своих потребностей

2. Нобелевская премия 2019 года была присуждена совместно Джону Б. Гудену, М. Стэнли Уиттингему и Акире Йошино «за разработку литий-ионных аккумуляторов». В пресс-релизе говорится: «Эта легкая, перезаряжаемая и мощная батарея теперь используется во всём, от мобильных телефонов до ноутбуков и электромобилей. Она также может накапливать значительное количество энергии от солнечной и ветровой энергии. В результате получился лёгкий, износостойкий аккумулятор, который можно заряжать сотни раз, прежде чем его характеристики ухудшатся. Преимущество литий-ионных батарей состоит в том, что они основаны не на химических реакциях, которые разрушают электроды, а на ионах лития, многократно протекающих между анодом и катодом. Литий-ионные аккумуляторы произвели революцию в нашей жизни с тех пор, как они впервые появились на рынке. Они заложили основу беспроводного общества...» Постарайтесь на основе вышеизложенного и вашего технико-технологического понимания картины мира указать точную дату появления на рынке литий ионных батарей.

а) 1970г.

б) 1991г.

в) 2001г.

г) 2009г.

*Впишите правильные ответы*

3. Социальные технологии – это совокупность приёмов, методов и воздействий,

позволяющих добиться поставленных целей в решении задач взаимодействия между людьми, т.е. направленных на изменение состояния (преобразование) социального объекта, системы или ситуацию. Социальные технологии используются в различных сферах деятельности. Назовите не менее трех сфер деятельности, где применяются социальные технологии.

Ответ: \_\_\_\_\_  
\_\_\_\_\_  
\_\_\_\_\_

*Впишите правильный ответ*

**4.** Назовите промышленную сталеплавильную печь, имевшую широкое распространение в XX в. и утратившую свою актуальность в XXI в. Разработанная французским металлургом в 1864 году и запущенная в 1865-м технология сегодня устарела. Для выплавки в печь вдувают сильно разогретую смесь горючего газа и воздуха, в результате продукты горения в избытке попадают в атмосферу, что делает печь не экологичной. 23 марта 2018 закончила свою работу последняя в России крупная печь такой конструкции. На церемонии остановки последней печи присутствовала правнучку разработчика технологии мадам Катрин Колганофф.

Ответ: \_\_\_\_\_

*Впишите правильные ответы*

**5.** Укажите три фактора повышения эффективности производства.

Ответ: \_\_\_\_\_  
\_\_\_\_\_  
\_\_\_\_\_  
\_\_\_\_\_

*Впишите правильные ответы*

**6.** Укажите три составляющих подающихся на вход технологической системы?

Ответ: \_\_\_\_\_  
\_\_\_\_\_  
\_\_\_\_\_

**7.** Укажите хронологический порядок создания следующих технологий:

а) нанотехнологии;

б) информационные технологии;

в) лазерные технологии;

г) технологии 3D печати.

Ответ: 1 - \_\_; 2 - \_\_; 3 - \_\_\_\_; 4 - \_\_\_\_.

***Запишите или перенесите все ответы в бланк записи с указанием номера задания (например: 1, «ваш ответ»). Ответы в бланке заданий не учитываются***

### Специальная часть

#### Материаловедение

*Впишите правильные ответы*

8. С какой целью и при какой температуре нагрева осуществляется отпуск стали?

Ответ: \_\_\_\_\_  
\_\_\_\_\_  
\_\_\_\_\_

*Выберите один правильный ответ*

9. Какой из химических элементов вызывает в конструкционной стали негативный эффект «хладноломкость»? Содержание этого элемента строго нормируется в сталях, использующихся в арктических условиях.

а) сера;

б) сурьма;

в) фосфор;

г) мышьяк.

#### Машиноведение

*Выберите один правильный ответ*

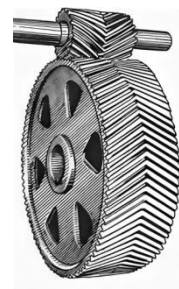
10. Укажите, как называется представленная на рисунке зубчатая передача.

а) шевронная;

б) коническая;

в) эвольвентная;

г) гипоидная.



*Выберите один правильный ответ*

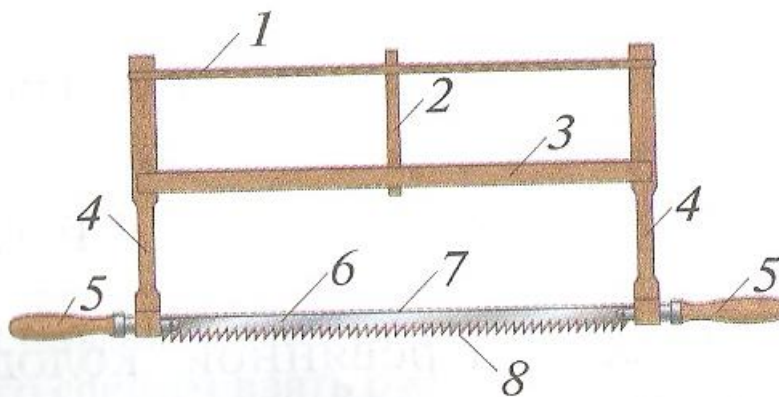
**11.** Лушение — это...

- а) процесс обработки деталей абразивными инструментами с целью придания гладкости;
- б) процесс поперечного резания древесины с целью получения шпона заданной толщины, при котором траектория резания представляет собой спираль;
- в) технологическая операция, цель которой — получение детали с поверхностями тел вращения;
- г) процесс обработки цилиндрических отверстий при поступательной подаче материала или сверла в направлении оси вращения инструмента.

### Технологии производства и обработки материалов

*Впишите правильные ответы.*

**12.** Как называется этот инструмент? Назовите элементы этого инструмента, обозначенные цифрами 2; 3; 4; 7.



Ответ: \_\_\_\_\_  
 \_\_\_\_\_  
 \_\_\_\_\_  
 \_\_\_\_\_  
 \_\_\_\_\_

**13.** Определите технологическую последовательность вытачивания на токарном станке ручки для напильника

- а) отрезание готовой детали и окончательная чистовая обработка;

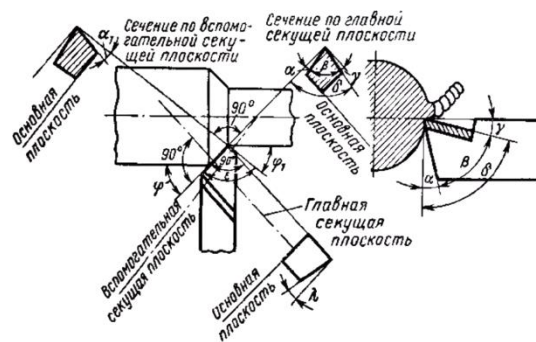
- б) подготовка заготовки и закрепление ее на станке;
- в) вытачивание заготовки по чертежу;
- г) проверка размеров по чертежу и чистовая обработка заготовки;
- д) разметка заготовки на станке и протачивание с припуском на обработку;
- е) подготовка станка, инструментов.

1- \_\_\_\_; 2 - \_\_\_\_; 3 - \_\_\_\_; 4 - \_\_\_\_; 5 - \_\_\_\_; 6 - \_\_\_\_.

*Выберите один правильный ответ*

**14.** Какой угол токарного резца влияет на шероховатость обработанной поверхности.

- а) главный угол в плане  $\varphi$ ;
- б) угол заострения  $\beta$ ;
- в) угол наклона передней поверхности  $\gamma$ ;
- г) главный задний угол  $\alpha$ .

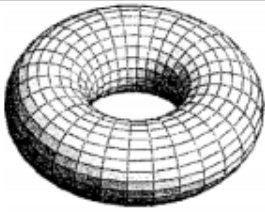
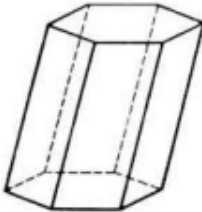

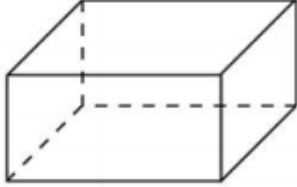


**15.** Какой должен быть угол заточки спирального сверла для стали?

- а)  $110^\circ$ ;
- б)  $100^\circ$ ;
- в)  $120^\circ$ ;
- г)  $130^\circ$ .

### Черчение

**16.** Дайте правильное наименование геометрическим формам

1	2	3	4
			

- 1 - \_\_\_\_\_ ;
- 2 - \_\_\_\_\_ ;
- 3 - \_\_\_\_\_ ;
- 4 - \_\_\_\_\_ .

***Запишите или перенесите все ответы в бланк записи с указанием номера задания (например: 1, «ваш ответ»). Ответы в бланке заданий не учитываются***

**Электротехника и альтернативные источники энергии**

*Выберите один правильный ответ*

17. Укажите элементы, играющие основную роль в выпрямителях переменного тока:

- а) диоды;
- б) резисторы;
- в) катушки индуктивности;
- г) конденсаторы

18. Электрическая цепь включает два однополупериодных выпрямителя с элементами управления, сглаживающий фильтр и нагрузку в виде электрического двигателя с возбуждением постоянными магнитами. Выпрямители включены так, что может работать или один выпрямитель, или второй, при этом через выпрямители токи протекают в противоположных направлениях. Нарисуйте принципиальную электрическую схему цепи. Как изменение направления тока скажется на поведении двигателя?

Принципиальная электрическая схема цепи:

Ответ:

---

---

*Впишите правильные ответы*



19. Впервые разговоры о необходимости создания единого экологического стандарта, который регулировал бы все транспортные средства, начались в 1950-е годы. Причиной тому стали проведенные исследования, показавшие повышенное загрязнение окружающей среды. Однако сам стандарт «Евро-1», ограничивающий допустимый уровень выброса вредных веществ, был принят лишь в 1992 году. На данный момент в РФ действует стандарт «Евро-5», который был принят правительством в июле 2016 года. В Европе же принят новый «Евро-6», снижающий уровень выброса вредных веществ более, чем в 2 раза. При этом уже в 2025-м введут «Евро-7» с еще более строгими ограничениями. Укажите какие автомобили смогут соответствовать стандартам «Евро-7»

Ответ: \_\_\_\_\_  
\_\_\_\_\_  
\_\_\_\_\_  
\_\_\_\_\_

### **Ремонтно-строительные работы (технология ведения дома)**

20. Распространение 3D-печати в строительстве — это лишь вопрос времени. Технология дает возможность быстро и с минимальными затратами возводить дома. Это может быть актуально в странах с большой численностью населения и недостатком жилья, таких как Индия и Китай, а также в странах, где люди вынуждены жить в бараках, построенных из подручных материалов. Строительная 3D-печать может применяться в местах стихийных бедствий — возводить дома и временные убежища можно будет за считанные сутки. Перечислите не менее трех достоинств и трех недостатков технологии 3D-печати в строительстве.

Ответ: достоинства: \_\_\_\_\_  
\_\_\_\_\_  
\_\_\_\_\_  
\_\_\_\_\_

недостатки: \_\_\_\_\_  
\_\_\_\_\_  
\_\_\_\_\_  
\_\_\_\_\_

*Запишите или перенесите все ответы в бланк записи с указанием номера задания (например: 1, «ваш ответ»). Ответы в бланке заданий не учитываются*

### **21. Творческое задание:**

Разработайте конструкцию и опишите процесс изготовления винта М12\*1 L= 75мм с секретной головкой D=19 мм Н=1,5, полная резьба.

Порядок работы:

1. Обоснуйте выбор марки стали и формы заготовки;
2. Выполните чертеж изделия с указанием соответствующих размеров;
3. Перечислите инструменты, приспособления и оборудование, необходимые для изготовления изделия;
4. Перечислите, какие технологические операции необходимы для изготовления изделия.

Проработайте технологическую реализацию и эргономичность дальнейшего использования секретной головки болта;

5. Укажите технологию декоративной отделки готового изделия.

